



Câmara Municipal de Mococa

PODER LEGISLATIVO

AVISO DE DISPENSA

PROCESSO ADMINISTRATIVO Nº 23/2024

DISPENSA DE LICITAÇÃO Nº 05/2024

A Câmara Municipal de Mococa, Estado de São Paulo, pessoa jurídica de direito público, inscrita no CNPJ nº 49.387.640/0001-95, com sede na Praça Marechal Deodoro, nº 26, Centro, Mococa-SP, CEP 13.730-047, Telefone: (019) 3656-0106, Setor de Licitações e Compras, torna público que, realizará dispensa de licitação, com objetivo de obter propostas de eventuais interessados, com critério de julgamento MENOR PREÇO GLOBAL, nos termos do art. 75, inciso I, § 3º da Lei Federal nº 14.133/2021 c/c Decreto Federal nº 11.871/2023, e as exigências estabelecidas neste Edital, conforme os critérios e procedimentos a seguir definidos, objetivando obter a melhor proposta, observadas as datas e horários discriminados a seguir:

DATA LIMITE PARA APRESENTAÇÃO DA PROPOSTA E DOCUMENTAÇÃO:	DIA 24/06/2024, ÀS 23h59
REFERÊNCIAS DE HORÁRIO:	HORÁRIO DE BRASÍLIA-DF
ENDEREÇO ELETRÔNICO PARA ENVIO DA PROPOSTA E DOCUMENTAÇÃO:	licitacao@mococa.sp.leg.br

A **CÂMARA MUNICIPAL DE MOCOCA** realizará Dispensa de Licitação, com fundamento nas disposições da Lei Federal nº 14.133, de 1º de abril de 2021, objetivando a Contratação de empresa especializada para a execução de obras e reforma da estação de TV, com fornecimento de mão-de-obra, materiais de primeira linha e equipamentos necessários, conforme especificações presentes no Termo de Referência.



Câmara Municipal de Mococa

PODER LEGISLATIVO

1. DO OBJETO

1.1 Contratação de empresa especializada para a execução de obras e reforma da estação de TV (localizada em Praça Madre Cabrini, nº 90, Vila Mariana, Mococa/SP), com fornecimento de mão-de-obra, materiais de primeira linha e equipamentos necessários, nos termos das disposições previstas nos projetos e demais documentos anexos.

1.2 O critério de julgamento adotado será o **MENOR PREÇO GLOBAL**.

1.3 Compõem este AVISO, além das condições específicas, os seguintes documentos:

1.3.1 – ANEXO I – TERMO DE REFERÊNCIA;

1.3.2 - ANEXO II - MINUTA DO CONTRATO;

1.3.3 – ANEXO III – MODELO DE PROPOSTA;

1.3.4 - ANEXO IV- MODELO DE DECLARAÇÃO PARA MICROEMPRESA E OU EMPRESA DE PEQUENO PORTE;

1.3.5 - ANEXO V- MODELO DE ATESTADO DE VISTORIA TÉCNICA;

1.3.6 - ANEXO VI - MODELO DE DECLARAÇÃO DE PLENO CONHECIMENTO DAS INFORMAÇÕES E DAS CONDIÇÕES LOCAIS PARA O CUMPRIMENTO DAS OBRIGAÇÕES DA DISPENSA DE LICITAÇÃO;

1.3.7 - ANEXO VII - MODELO DE DECLARAÇÃO UNIFICADA;

1.3.8 - ANEXO VIII - MODELO DE DECLARAÇÃO DE QUE CUMPRE OS REQUISITOS DE HABILITAÇÃO;

1.3.9 - ANEXO IX- PLANILHA ORÇAMENTÁRIA DE REFORMA, PROJETOS, MEMORIAL DE CÁLCULO, CURVA ABC, CRONOGRAMA FÍSICO-FINANCEIRO, BDI DE REFORMA.

2. DA JUSTIFICATIVA

A reforma da estação de TV é imperativa para viabilizar a instalação dos equipamentos necessários à implantação da TV Câmara, um projeto que visa aumentar a transparência e a acessibilidade das atividades legislativas. A modernização das infraestruturas é crucial para garantir um ambiente adequado, seguro e eficiente para o funcionamento dos equipamentos de transmissão e recepção dos sinais de satélites. Além disso, a melhoria da qualidade de transmissão é essencial para assegurar a clareza e a fidelidade das



Câmara Municipal de Mococa

PODER LEGISLATIVO

transmissões ao vivo e gravadas. A estação de TV atual não possui a infraestrutura adequada para suportar os novos equipamentos tecnológicos que serão utilizados pela TV Câmara.

A instalação de novos equipamentos deve estar em conformidade com as normas técnicas e regulamentações vigentes, e a reforma garantirá que todas as exigências de infraestrutura, como cabeamento, sistemas de refrigeração, fontes de energia, sejam atendidas, evitando possíveis problemas operacionais no futuro. A adaptação do espaço físico é necessária para acomodar de maneira eficiente e segura todos os equipamentos e o pessoal técnico envolvido.

A TV Câmara desempenhará um papel fundamental na promoção da transparência das atividades legislativas, permitindo que os cidadãos acompanhem de perto as decisões e debates dos seus representantes. A reforma da estação de TV é, portanto, um investimento na democracia, ampliando o acesso à informação e fomentando a participação cidadã. Além disso, a reforma permitirá a implementação de soluções energéticas mais eficientes e sustentáveis, reduzindo o consumo de energia e os custos operacionais a longo prazo, já que equipamentos modernos geralmente possuem melhor desempenho energético, contribuindo para a sustentabilidade ambiental.

Em suma, a reforma da estação de TV é essencial para a implantação bem-sucedida da TV Câmara, garantindo que a infraestrutura esteja à altura das demandas tecnológicas e operacionais necessárias para oferecer um serviço de qualidade à população. A modernização não só beneficiará a transparência e a eficiência do trabalho legislativo, mas também fortalecerá o vínculo entre o poder público e a sociedade.

3. DOS RECURSOS ORÇAMENTÁRIOS:

3.1. As despesas decorrentes desta contratação estão programadas em dotação orçamentária própria, prevista no orçamento da Câmara Municipal, para o exercício de 2024.

Dotação Orçamentária: 4.4.90.51 – Obras e Instalações.



Câmara Municipal de Mococa

PODER LEGISLATIVO

4. DO PRAZO E VALOR DA CONTRATAÇÃO:

4.1 A contratação será realizada pelo prazo de 60 (sessenta) dias, prorrogável por mais 10 (dez) dias se houver necessidade.

4.2 O valor global máximo estimado para contratação será de **R\$104.935,15** (cento e quatro mil, novecentos e trinta e cinco reais e quinze centavos), e será pago em duas parcelas, mediante medições e conformidades com o Memorial descritivo. Esse valor se enquadra nos limites estabelecidos no art. 75, inciso I da Lei 14.133/2021 c/c Decreto Federal nº 11.871, de 29 de dezembro de 2023.

5. PERÍODO PARA ENVIO DA DOCUMENTAÇÃO DE HABILITAÇÃO E PROPOSTA DE PREÇO/COTAÇÃO:

5.1 Com base no art. 75, §3º, da Lei 14.133/21, o presente AVISO ficará ABERTO POR UM PERÍODO MÍNIMO DE 03 (TRÊS) DIAS ÚTEIS, a partir da data da divulgação no site para apresentação de propostas complementares, e os respectivos documentos poderão ser encaminhados no e-mail: licitacao@mococa.sp.leg.br, fazendo referência ao número do procedimento de dispensa.

5.1.1 Limite para apresentação da Proposta de Preços: 24/06/2024 às 23h59, exclusivamente pelo e-mail mencionado acima.

5.2 Habilitação Jurídica e Fiscal:

5.2.1 Prova de inscrição no Cadastro Nacional de Pessoa Jurídica - Cartão CNPJ;

5.2.2 Contrato Social em vigor (Consolidado), devidamente registrado, em se tratando de sociedades comerciais; exigindo-se, no caso de sociedade por ações, documentos de eleição de seus administradores; Estatuto Social devidamente registrado acompanhado a última ata de eleição de seus dirigentes devidamente registrados em se tratando de sociedades civis com ou sem fins lucrativos. Certificado da Condição de Microempreendedor Individual – MEI;

5.2.3 Regularidade para com a Fazenda Federal - Certidão Conjunta Negativa De Débitos relativos a Tributos Federais e à Dívida Ativa da União;



Câmara Municipal de Mococa

PODER LEGISLATIVO

5.2.4 Certidão Regularidade junto à Secretaria de Estado da Fazenda Pública Estadual;

5.2.5 Certidão Negativa de Débito do Município Sede da Empresa (CND Municipal);

5.2.6 Certidão Negativa de Débitos junto ao FGTS;

5.2.7 Certidão Negativa de Débitos Trabalhistas (CNDT);

5.2.8 Cópia da Cédula de Identidade dos sócios da empresa ou dos representantes das entidades (RG);

5.3. Habilitação Técnica:

5.3.1. **Prova de Registro na entidade profissional competente** que se dará pela apresentação da Certidão de Registro no CREA – Conselho Regional de Engenharia e Agronomia ou CAU – Conselho de Arquitetura e Urbanismo, **da empresa licitante**, demonstrando situação regular na data de apresentação da proposta. A empresa com sede fora do Estado de São Paulo, **caso seja declarada vencedora do certame**, deverá providenciar o visto junto ao CREA/CAU/SP como condição indispensável para a assinatura do contrato, nos termos da legislação em vigor;

5.3.2. **Prova de Registro na entidade profissional competente - CREA – Conselho Regional de Engenharia e Agronomia ou CAU – Conselho de Arquitetura e Urbanismo, do profissional que acompanhará a execução da obra**, demonstrando situação regular na data de apresentação da proposta.

5.3.2.1 A **comprovação do vínculo do profissional** citado no subitem 6.1.6 será feita por meio de registro na CTPS ou ficha de empregado, **se empregado**. Caso o profissional seja **proprietário** ou **sócio da empresa**, a comprovação será por meio do contrato social, ou no caso de **trabalhador autônomo**, que se responsabilize tecnicamente pela execução dos serviços, a comprovação se dará por meio de contrato de prestação de serviços.

5.3.2. A comprovação da qualificação técnico- operacional se dará mediante apresentação de atestado(s) fornecido(s) por pessoas jurídicas de direito público ou privado, **em nome do licitante**, que comprovem a prévia execução de reforma/obra de características e complexidade semelhantes às constantes do objeto da dispensa de licitação, especificando necessariamente o tipo de obra, as indicações da área em metros quadrados e os serviços realizados.



Câmara Municipal de Mococa

PODER LEGISLATIVO

5.4 Proposta de Preços/Cotação:

5.4.1 A Proposta de preços deverá ser apresentada conforme modelo constante no Anexo II deste Edital.

5.4.2. **Juntamente com a Proposta de Preços, a licitante deverá apresentar, SOB PENA DE DESCLASSIFICAÇÃO se não o fizer:**

5.4.2.1 **Planilha orçamentária** (estimativa de custo), conforme anexo técnico integrante deste edital;

5.4.2.2 **Cronograma físico-financeiro**, conforme anexo técnico integrante deste edital;

5.4.2.2. Declaração ME/EPP (se enquadrar);

5.4.2.3 Declaração de pleno conhecimento das informações e das condições locais para o cumprimento das obrigações da dispensa de licitação;

5.4.3.2. Declaração unificada;

5.4.3.3. Declaração de que cumpre os requisitos de habilitação;

5.4.2 As propostas que não estiverem em consonância com as exigências deste Edital serão desconsideradas julgando-se pela desclassificação.

5.4.3 **Os preços ofertados não poderão exceder valor máximo de R\$104.935,15 (cento e quatro mil, novecentos e trinta e cinco reais e quinze centavos).**

6. DO PAGAMENTO:

6.1 A nota fiscal deverá ser emitida após o aceite pela CONTRATANTE da medição, que ocorrerá após 30 dias contados a partir do início da execução dos serviços.

6.2 O pagamento ocorrerá em até 10 (dez) dias úteis após a emissão da Nota Fiscal de serviço, mediante apresentação de nota fiscal e após atesto do setor competente, nos termos da Lei Federal nº 14.133/2021.

6.3 Para realização dos pagamentos, o licitante vencedor deverá manter a regularidade fiscal apresentada durante o processo de habilitação.

6.4 O pagamento será efetuado por depósito bancário na conta corrente da CONTRATADA, através de ordem bancária, devendo para isto ficar explicitado o nome



Câmara Municipal de Mococa

PODER LEGISLATIVO

do Banco, Agência, localidade e número da conta corrente em que deverá ser efetuado o crédito ou PIX, devendo para isto ser informada a Chave na nota fiscal, ou por boleto bancário com data de vencimento de no mínimo 10 (dez) dias a contar da data de emissão da nota fiscal;

7. DAS PENALIDADES:

7.1 Comete infração administrativa nos termos da Lei, o Contratado/adjudicatário que: não assinar o termo de contrato, quando convocado dentro do prazo de validade da proposta; apresentar documentação falsa; deixar de entregar os documentos exigidos no certame; ensejar o retardamento da execução do objeto; não mantiver a proposta; cometer fraude fiscal; comportar-se de modo inidôneo, dentro outras condutas previstas na Lei Federal nº 14.133/2021.

7.2 O Contratado/adjudicatário que cometer qualquer das infrações acima discriminadas ficará sujeito, sem prejuízo da responsabilidade civil e criminal, às seguintes sanções:

7.2.1 Advertência por faltas leves, assim entendidas aquelas que não acarretem prejuízos significativos para a Contratante;

7.2.2 Multa de 5 % (cinco por cento) sobre o valor estimado do(s) item/serviço(s) prejudicado(s) pela conduta do licitante;

7.2.3 Suspensão de licitar e impedimento de contratar com o órgão, entidade ou unidade administrativa pela qual a Administração Pública opera e atua concretamente, pelo prazo de até dois anos;

7.2.4 Declaração de inidoneidade para licitar ou contratar com a Administração Pública, enquanto perdurarem os motivos determinantes da punição ou até que seja promovida a reabilitação perante a própria autoridade que aplicou a penalidade, que será concedida sempre que a Contratada ressarcir a Contratante pelos prejuízos causados.

8. DAS DISPOSIÇÕES GERAIS:

8.1 A Câmara Municipal de Mococa poderá revogar o presente aviso, no todo ou em



Câmara Municipal de Mococa

PODER LEGISLATIVO

parte, por conveniência administrativa e interesse público, decorrente de fato superveniente, devidamente justificado.

8.2 A Câmara Municipal de Mococa poderá anular o presente aviso, no todo ou em parte, sempre que acontecer ilegalidade, de ofício ou por provocação.

8.3 A anulação do procedimento de dispensa de licitação, não gera direito à indenização, ressalvada o disposto no §3º, do art. 71 da Lei Federal nº 14.133/21.

8.4 Após a fase de classificação das propostas, não cabe desistência da mesma, salvo por motivo justo decorrente de fato superveniente e aceito pelo Município.

Mococa, 19 de junho de 2024.

Rosa Carolina Negrini da Costa
Agente de Contratação

GUILHERME DE SOUZA GOMES
Presidente



Câmara Municipal de Mococa

PODER LEGISLATIVO

ANEXO I - TERMO DE REFERÊNCIA

PROCESSO ADMINISTRATIVO Nº 23/2024

DISPENSA DE LICITAÇÃO Nº 05/2024

PROCESSO ADMINISTRATIVO Nº 23/2024

DISPENSA DE LICITAÇÃO Nº 05/2024

CRITÉRIO DE JULGAMENTO: Menor Preço Global

REGIME DE CONTRATAÇÃO: Empreitada por preço global

PUBLICAÇÃO: Aviso de Dispensa de Licitação e seus anexos publicados na íntegra no Portal Nacional de Contratações Públicas (PNCP), no Diário Oficial Eletrônico da Câmara Municipal de Mococa, sítio eletrônico oficial da Câmara Municipal de Mococa (www.mococa.sp.leg.br).

DATA DA ABERTURA DAS PROPOSTAS: 25/06/2024, às 09:00.

REFERÊNCIA DE TEMPO: Para todas as referências de tempo será observado o horário oficial de Brasília (DF).

1. OBJETO

1.1 Constitui objeto do presente aviso de dispensa de licitação obter propostas de eventuais interessados visando a contratação de empresa especializada para a execução de obras e reforma da estação de TV, com fornecimento de mão-de-obra, materiais de primeira linha e equipamentos necessários, conforme especificações constantes da planilha orçamentária, cronograma físico-financeiro, cronograma físico, quadro de composição de BDI, memorial descritivo e projetos elaborados pela empresa ALENG ENGENHARIA LTDA - CNPJ: 38.073.020/0001-65, de acordo com as especificações técnicas constantes neste termo de referência.

1.2. **VISITA TÉCNICA** (facultativa): A interessada em participar deste certame poderá vistoriar, com o acompanhamento do servidor Coordenador do Comitê Gestor da TV Câmara, o local objeto deste, **durante o período compreendido entre a data de**



Câmara Municipal de Mococa

PODER LEGISLATIVO

publicação deste Aviso de Dispensa de Licitação e aquela prevista como limite para o recebimento das propostas, com o objetivo de inteirar-se das condições e grau de dificuldade existente, mediante prévio agendamento de horário junto ao Departamento de Licitações, da Câmara Municipal de Mococa/SP, pelo telefone: (19) 3656-0106, onde será emitido atestado de visita técnica, que deverá ser apresentado nos documentos de habilitação, do presente Edital.

1.2.1. A não realização da visita técnica pressupõe o conhecimento do interessado das condições, inclusive do local da obra, impedindo futuros pedidos com esse fundamento, devendo a empresa participante firmar declaração nesse sentido, conforme modelo constante do Anexo VI, a ser apresentado nos documentos de habilitação.

2. DO VALOR:

2.1. Do valor máximo estimado da reforma/obra:

ITEM	DESCRIÇÃO	VALOR TOTAL MÁXIMO
01	Contratação de empresa especializada para a execução de obras e reforma da estação de TV, com fornecimento de mão-de-obra, materiais de primeira linha e equipamentos necessários, conforme especificações constantes da planilha orçamentária, cronograma físico-financeiro, cronograma físico, quadro de composição de BDI, memorial descritivo e projetos.	R\$ 104.935,15 (cento e quatro mil, novecentos e trinta e cinco reais e quinze centavos)
VALOR TOTAL		R\$ 104.935,15 (cento e quatro mil, novecentos e trinta e cinco reais e quinze centavos)



Câmara Municipal de Mococa

PODER LEGISLATIVO

2.2. Será de responsabilidade da Contratada todos os tributos incidentes ou que venham a incidir sobre os serviços, ou encargos sociais, inclusive despesas com pessoal, material, equipamentos, locomoção, passagens, diárias, alimentação, estadia, frete, cargas e quaisquer outros custos similares advindos do serviço prestado.

3. DA JUSTIFICATIVA

A reforma da estação de TV é imperativa para viabilizar a instalação dos equipamentos necessários à implantação da TV Câmara, um projeto que visa aumentar a transparência e a acessibilidade das atividades legislativas. A modernização das infraestruturas é crucial para garantir um ambiente adequado, seguro e eficiente para o funcionamento dos equipamentos de transmissão e recepção dos sinais de satélites. Além disso, a melhoria da qualidade de transmissão é essencial para assegurar a clareza e a fidelidade das transmissões ao vivo e gravadas. A estação de TV atual não possui a infraestrutura adequada para suportar os novos equipamentos tecnológicos que serão utilizados pela TV Câmara.

A instalação de novos equipamentos deve estar em conformidade com as normas técnicas e regulamentações vigentes, e a reforma garantirá que todas as exigências de infraestrutura, como cabeamento, sistemas de refrigeração, fontes de energia, sejam atendidas, evitando possíveis problemas operacionais no futuro. A adaptação do espaço físico é necessária para acomodar de maneira eficiente e segura todos os equipamentos e o pessoal técnico envolvido.

A TV Câmara desempenhará um papel fundamental na promoção da transparência das atividades legislativas, permitindo que os cidadãos acompanhem de perto as decisões e debates dos seus representantes. A reforma da estação de TV é, portanto, um investimento na democracia, ampliando o acesso à informação e fomentando a participação cidadã. Além disso, a reforma permitirá a implementação de soluções energéticas mais eficientes e sustentáveis, reduzindo o consumo de energia e os custos operacionais a longo prazo, já que equipamentos modernos geralmente possuem melhor desempenho energético, contribuindo para a sustentabilidade ambiental.



Câmara Municipal de Mococa

PODER LEGISLATIVO

Em suma, a reforma da estação de TV é essencial para a implantação bem-sucedida da TV Câmara, garantindo que a infraestrutura esteja à altura das demandas tecnológicas e operacionais necessárias para oferecer um serviço de qualidade à população. A modernização não só beneficiará a transparência e a eficiência do trabalho legislativo, mas também fortalecerá o vínculo entre o poder público e a sociedade.

4. DA EXECUÇÃO E ENTREGA DA OBRA

4.1. A obra deverá ser executada, obedecendo à planilha orçamentária, cronograma físico-financeiro, cronograma por etapas, memorial descritivo, projetos e demais documentos elaborados pela empresa de engenharia contratada ALENG ENGENHARIA LTDA para esse fim, que deverá elaborar laudo de aceitação da obra, obrigando-se ao licitante vencedor a substituir ou refazer, às suas expensas, aqueles serviços que, por apresentarem qualquer irregularidade, vierem a ser recusados.

4.2. O prazo de entrega da obra será de 60 (sessenta) dias, contados a partir da data de recebimento da Ordem de Serviço pela licitante vencedora. Se o proponente vencedor deixar de cumprir as exigências da presente licitação ficará sujeito às penalidades da Lei nº 14.133/2021 constantes do contrato oriundo desta dispensa de licitação.

4.3. O prazo de execução da obra será poderá ser prorrogado uma única vez, por no máximo 10 (dez) dias, caso não seja concluído o objeto no prazo inicial, sem prejuízo de extinção do contrato pela Administração e aplicação de penalidades ao contratado, quando o descumprimento do prazo inicial ocorrer por sua culpa, nos termos do art. 111 da Lei nº 14.133/2021.

4.4. Se houver a necessidade de prorrogação de prazo, a solicitação deve ser feita contendo uma descrição detalhada das razões para a prorrogação. Esta solicitação deve ser atestada pela empresa de engenharia ALENG ENGENHARIA LTDA, que deverá certificar a conveniência e a necessidade da prorrogação e autorizada pela autoridade competente da Câmara Municipal de Mococa.

4.4. A obra não entregue de acordo com as especificações e exigências desta DISPENSA DE LICITAÇÃO não será aceita, com ressarcimento por parte do fornecedor, dos



Câmara Municipal de Mococa

PODER LEGISLATIVO

prejuízos causados à Câmara Municipal de Mococa.

5. DA EXECUÇÃO DOS SERVIÇOS

5.1. Condições para assinatura do contrato:

5.1.1 A CONTRATADA deverá apresentar, até a data de assinatura do contrato a Via quitada da guia de Anotações de Responsabilidade Técnica do ART/RRT do CREA/CAU.

5.1.2 DECLARAÇÃO fornecida pela licitante vencedora de que no final da execução da obra, fornecerá termo de garantia dos serviços executados de, no mínimo, **5 (cinco) anos**.

5.2. A execução dos serviços deverão ter início em no máximo 5 (cinco) dias úteis após a data de assinatura do Contrato.

5.3. Os serviços prestados devem seguir todas as diretrizes estabelecidas nos documentos anexos a este Termo de Referência, incluindo projetos, memorial descritivo da obra, cronograma físico-financeiro, BDI da reforma e demais documentos.

6. DAS CONDIÇÕES DE PAGAMENTO, RECEBIMENTO DA OBRA E MODELO DE GESTÃO:

6.1. O pagamento do valor contratado será feito através de depósito em conta-corrente do contratado, com o prazo de até 10 (dez) dias, a contar da liquidação da respectiva fatura, devidamente atestada pelo fiscal técnico designado para o contrato, com a juntada na mesma da respectiva medição.

6.2. As medições da obra executada serão procedidas pela empresa de engenharia contratada ALENG ENGENHARIA LTDA e serão realizadas com periodicidade de 30 (trinta) dias.

6.3. O objeto do contrato será recebido:

- a) provisoriamente, pelo responsável por seu acompanhamento e fiscalização, mediante termo detalhado, quando verificado o cumprimento das exigências de caráter técnico;
- b) definitivamente, pelo gestor do contrato, mediante termo detalhado que comprove o atendimento das exigências contratuais;

6.3.1. O recebimento definitivo será feito no prazo de 7 dias úteis contados do recebimento provisório ou do cumprimento pelo contratado de providências solicitadas



Câmara Municipal de Mococa

PODER LEGISLATIVO

pelo servidor responsável pelo referido recebimento.

6.3.2. O objeto do contrato poderá ser rejeitado, no todo ou em parte, quando estiver em desacordo com o contrato.

6.4. O recebimento provisório ou definitivo não excluirá a responsabilidade civil pela solidez e pela segurança da obra ou serviço nem a responsabilidade ético-profissional pela perfeita execução do contrato, nos limites estabelecidos pela lei ou pelo contrato.

6.4.1. O recebimento definitivo pela Administração não eximirá o contratado, pelo prazo de 5 (cinco) anos, contados do referido recebimento da obra, da responsabilidade objetiva pela solidez e pela segurança dos materiais e dos serviços executados e pela funcionalidade da obra objeto do presente contrato, e, em caso de vício, defeito ou incorreção identificados, o contratado ficará responsável pela reparação, pela correção, pela reconstrução ou pela substituição necessárias.

6.4.2 Em se tratando do modelo de gestão e fiscalização do contrato oriundo da presente dispensa de licitação, este será fiscalizado por um fiscal técnico da empresa de engenharia, um fiscal administrativo e pelo coordenador do Comitê gestor de Rádio e TV Digital da Câmara Municipal de Mococa.

6.5. Caso constatado alguma irregularidade nas faturas/notas fiscais, estas serão devolvidas ao fornecedor, acompanhadas das informações correspondentes às irregularidades verificadas, para as necessárias correções que serão de responsabilidade da licitante.

6.6. Na emissão das notas fiscais devem constar no corpo da nota os dados bancários da Contratada.

7. DO REAJUSTE

7.1. Os preços constantes na proposta vencedora não serão reajustados em hipótese alguma durante o prazo de execução do contrato.

8. DO LOCAL DE EXECUÇÃO DOS SERVIÇOS

8.1. Os serviços, objeto deste Termo, deverão ser prestados na estação de TV localizada no seguinte endereço: Praça Madre Cabrini, nº 90, Vila Mariana, Mococa/SP.



Câmara Municipal de Mococa

PODER LEGISLATIVO

9. DO PRAZO DE EXECUÇÃO DOS SERVIÇOS E DA VIGÊNCIA

9.1. O prazo de entrega da obra será de 60 (sessenta) dias, contados a partir da data de recebimento da Ordem de Serviço pela licitante vencedora. Se o proponente vencedor deixar de cumprir as exigências da presente licitação ficará sujeito às penalidades da Lei nº 14.133/2021 constantes do contrato oriundo desta dispensa de licitação.

9.2. O prazo de execução da obra será poderá ser prorrogado uma única vez, por no máximo 10 (dez) dias, caso não seja concluído o objeto no prazo inicial, sem prejuízo de extinção do contrato pela Administração e aplicação de penalidades ao contratado, quando o descumprimento do prazo inicial ocorrer por sua culpa, nos termos do art. 111 da Lei 14.133/2021.

9.3. Se houver a necessidade de prorrogação de prazo, a solicitação deve ser feita contendo uma descrição detalhada das razões para a prorrogação. Esta solicitação deve ser atestada pela empresa de engenharia ALENG ENGENHARIA LTDA, que deverá certificar a conveniência e a necessidade da prorrogação e autorizada pela autoridade competente da Câmara Municipal de Mococa.

10. OBRIGAÇÕES DA CONTRATANTE

10.1 Supervisionar a execução da prestação do objeto, promovendo o acompanhamento e a fiscalização sob os aspectos quantitativos e qualitativos.

- a) Notificar, por escrito e verbalmente, à CONTRATADA sobre a ocorrência de eventuais imperfeições no curso de prestação do objeto, fixando prazo para a sua correção.
- b) Proporcionar todas as facilidades para que a CONTRATADA possa cumprir suas obrigações dentro das normas e condições contratuais.
- c) Prestar à CONTRATADA todas as informações solicitadas e necessárias para o cumprimento do objeto;
- d) Rejeitar, no todo ou em parte, os serviços prestados em desacordo com as obrigações assumidas pela empresa na sua proposta.
- e) Colocar à disposição da CONTRATADA os elementos e informações necessárias à execução do objeto;



Câmara Municipal de Mococa

PODER LEGISLATIVO

- f) Não permitir que o pessoal da CONTRATADA execute tarefas em desacordo com as condições preestabelecidas.
- g) Responsabilizar-se pela comunicação, em tempo hábil, dos serviços a serem prestados.
- h) Exigir o imediato afastamento de qualquer funcionário ou preposto da CONTRATADA que não mereça sua confiança, que embarace a fiscalização ou que se conduza de modo inconveniente ou incompatível com o exercício de suas funções.
- i) Efetuar, quando julgar necessário, inspeção e vistoria dos serviços prestados ou em execução, com o acompanhamento do fiscal técnico da empresa contratada, a fim de verificar as condições em perfeita concordância com a proposta e o presente instrumento Contratual.
- j) Efetuar o pagamento devido pela perfeita prestação dos serviços, desde que cumpridas todas as formalidades e exigências do contrato.
- k) Aplicar multas ou penalidades, quando do não cumprimento do contrato ou ações previstas neste Termo;
- l) Fazer deduzir diretamente da fonte multas e demais penalidades previstas neste instrumento;
- m) Atuar com poder de império suspendendo a execução do contrato sem ônus para a administração a qualquer tempo, resguardando a CONTRATADA de seus direitos adquiridos;
- n) Rejeitar os serviços em desconformidade com o presente instrumento.

11. OBRIGAÇÕES DA CONTRATADA

11.1 Responsabilizar-se pelo fiel cumprimento do objeto deste aviso, utilizando-se de empregados treinados, sem antecedentes criminais por improbidade ou prevaricação e de bom nível moral na prestação dos serviços em conformidade com o objeto.

- a) Prestar esclarecimento à CONTRATANTE sobre eventuais atos ou fatos noticiados que a envolvam, bem como relatar toda e qualquer irregularidade observada em função da execução do objeto, bem assim tomar providências necessárias imediatas para a correção, evitando repetição dos fatos.
- b) Acatar as orientações do Fiscal Técnico da empresa de engenharia contratada e Fiscal



Câmara Municipal de Mococa

PODER LEGISLATIVO

do Contrato ou seu representante legal, sujeitando-se a mais ampla e irrestrita fiscalização por parte da CONTRATANTE.

c) Zelar para que sejam cumpridas as normas relativas à segurança e à prevenção de acidentes.

d) Dispor de quadro de pessoal suficiente para garantir a execução do objeto – cumprindo os prazos previstos neste instrumento, sem interrupção, seja por motivo de férias, descanso semanal, licença, falta ao trabalho, demissão e outras análogas obedecidas às disposições da legislação trabalhista vigente.

e) Responsabilizar-se pelas despesas médicas e hospitalares com seus empregados, na forma da legislação aplicável, tanto na admissão como durante a vigência do contrato de trabalho, bem como dos servidores e terceiros no caso de acidentes que venham a ocorrer durante a prestação do objeto, não cabendo qualquer ônus para a administração;

f) Manter sigilo, sob pena de responsabilidade civil, penal e administrativa, sobre todo e qualquer assunto de interesse da CONTRATANTE ou de terceiros de que tomar conhecimento em razão da execução do objeto do Termo de Referência, devendo orientar os empregados nesse sentido.

g) Manter, durante toda a execução do contrato, em compatibilidade com as obrigações assumidas, todas as condições de habilitação e qualificação exigidas na licitação.

h) Assumir a responsabilidade por todos os encargos previdenciários, fiscais e comerciais resultantes da execução do contrato, sob pena de rescisão contratual, sem prejuízo das demais sanções;

i) Realizar a prestação dos serviços em conformidade e no prazo estabelecido neste instrumento.

j) A contratada tem a obrigação do contratado de manter, durante toda a execução do contrato, em compatibilidade com as obrigações por ele assumidas, todas as condições de habilitação e qualificação exigidas na licitação, podendo a qualquer tempo o gestor do contrato diligenciar a apresentação de qualquer documento previsto no edital;

k) O contratado é responsável pelos danos causados diretamente à Administração ou a terceiros, decorrentes de sua culpa ou dolo na execução do contrato, não excluindo ou reduzindo essa responsabilidade a fiscalização ou o acompanhamento pelo órgão



Câmara Municipal de Mococa

PODER LEGISLATIVO

interessado.

12. DO ACOMPANHAMENTO, EXECUÇÃO E FISCALIZAÇÃO DO CONTRATO

12.1. A fiscalização do presente Contrato será exercida por um representante da Administração e pela empresa de engenharia contratada ALENG ENGENHARIA LTDA, ao qual competirá dirimir as dúvidas que surgirem no curso da execução do contrato e de tudo dará ciência à Administração;

11.2.1 A fiscalização por parte da empresa contratada ALENG ENGENHARIA LTDA, ocorrerá quinzenalmente, e as medições a cada 30 (trinta) dias.

12.2. Durante todo o período de vigência deste contrato, a CONTRATADA deverá manter preposto aceito pela CONTRATANTE, para representá-la administrativamente sempre que for necessário;

12.3. A comunicação entre a fiscalização e a contratada será realizada através de correspondência oficial e anotações;

12.4. O relatório de entrega dos serviços será destinado ao registro de fatos e comunicações pertinentes aos mesmos;

12.5. Todos os atos e instituições emanados ou emitidos pela fiscalização serão considerados como se fossem praticados pelo Contratante.

13. DAS SANÇÕES

13.1 Nos termos do art. 155 da Lei Federal nº 14.133/2021, o descumprimento total ou parcial das obrigações assumidas pela CONTRATADA, sem justificativa aceita, poderá acarretar as seguintes sanções:

- a) Dar causa à inexecução parcial do contrato;
- b) Dar causa à inexecução parcial do contrato que cause grave dano à Administração, o funcionamento dos serviços públicos ou ao interesse coletivo;
- c) Dar causa à inexecução total do contrato;
- d) Não manter a proposta, salvo em decorrência de fato superveniente devidamente justificado;



Câmara Municipal de Mococa

PODER LEGISLATIVO

- e) Não celebrar o contrato ou não entregar a documentação exigida para a contratação, quando convocado dentro do prazo de validade de sua proposta;
- f) Ensejar o retardamento da execução ou da entrega do objeto da licitação sem motivo justificado;
- g) Praticar atos ilícitos com vistas a frustrar os objetivos da licitação;
- h) Praticar ato lesivo previsto no art. 5º da Lei nº 12.846, de 1º de agosto de 2013. Serão aplicadas ao responsável pelas infrações administrativas previstas acima, as seguintes penalidades, nos limites previstos no art. 156 da Lei Federal 14.133/2021.
- i) O valor da multa, aplicada será descontado imediatamente no pagamento subsequente, sendo ainda aplicado juros de mora de 1,00% (um por cento) ao mês, ou 0,0333% por dia de atraso.
- j) As sanções previstas nestes instrumentos poderão ser aplicadas cumulativamente, exceto as multas escalonadas por datas, e a multa de advertência.
- k) No caso de multa, cuja apuração ainda esteja em processamento, ou seja, na fase da defesa prévia, o CONTRATANTE poderá fazer a retenção do valor correspondente à multa, até a decisão final da defesa prévia. Caso a defesa prévia seja aceita, ou aceita parcialmente, pelo CONTRATANTE, o valor retido correspondente será depositado em favor da CONTRATADA, em até 05 (cinco) dias úteis a contar da data da decisão final da defesa apresentada.

Mococa, 19 de junho de 2024.

GUILHERME DE SOUZA GOMES

Presidente da Câmara Municipal de Mococa



Câmara Municipal de Mococa
PODER LEGISLATIVO

ANEXO II

MINUTA DE CONTRATO Nº /2024

PROCESSO ADMINISTRATIVO Nº 23/2024

DISPENSA DE LICITAÇÃO Nº 05/2024

CONTRATO ADMINISTRATIVO QUE ENTRE SI CELEBRAM A CÂMARA MUNICIPAL DE MOCOCA E A EMPRESA -----, PARA PRESTAÇÃO DE SERVIÇO DE EXECUÇÃO DE OBRAS E REFORMA DA ESTAÇÃO DE TV, COM FORNECIMENTO DE MÃO-DE-OBRA, MATERIAIS DE PRIMEIRA LINHA E EQUIPAMENTOS NECESSÁRIOS, PARA IMPLANTAÇÃO DA TV CÂMARA E ATENDIMENTO DAS NECESSIDADES DA CÂMARA MUNICIPAL DE MOCOCA.

A CÂMARA MUNICIPAL DE MOCOCA, pessoa jurídica de Direito Público, situada na Praça Marechal Deodoro, nº 26, Centro, nesta cidade de Mococa, Estado de São Paulo, CNPJ/MF nº 49.387.640/0001-95, doravante denominada CONTRATANTE, pessoa jurídica de direito público, inscrita no CNPJ/MF sob o nº 49.387.640/0001-95; neste ato representada por seu presidente, vereador Sr. Guilherme de Souza Gomes, detentor da cédula de identidade RG nº xx.xxx.xxx-x xx/ss e inscrito no CPF sob o nº xxx.xxx.xxx-xx, residente e domiciliado na Rua xxxxxxxxxxx, xxx, xxxxxxxxxxx, Mococa, estado de São Paulo e, de outro, doravante denominada CONTRATADA, a empresa xxxxxxxxxxx, pessoa jurídica de direito privado, inscrita no CNPJ sob o nº xx.xxx.xxx/xxxx-xx, sediada em xxxxxxxxxxx; celebram o presente CONTRATO, resultante do Processo Administrativo nº 23/2024 – Dispensa de Licitação nº 05/2024, ratificada em xx/xx/xxxx, em conformidade com a Lei Federal nº 14.133/2021, têm entre si certo e ajustado, conforme cláusulas e condições a seguir transcritas:



Câmara Municipal de Mococa

PODER LEGISLATIVO

CLÁUSULA PRIMEIRA: DO OBJETO

1.1 Constitui objeto do presente contrato a contratação de pessoa jurídica, para prestação de serviço de execução de obras e reforma da estação de tv, com fornecimento de mão-de-obra, materiais de primeira linha e equipamentos necessários, para implantação da tv câmara e atendimento das necessidades da câmara municipal de mococa, de acordo com as especificações técnicas constantes no termo de referência, parte integrante do processo administrativo nº 23/2024.

CLÁUSULA SEGUNDA: DO VALOR DO CONTRATO

2.1. A CONTRATANTE pagará ao CONTRATADO o valor global de R\$ _____ (____), que será pago em 2 (duas) parcelas de acordo com as medições realizadas.

CLÁUSULA TERCEIRA: DA FORMA DE PAGAMENTO

3.1 A nota fiscal deverá ser emitida após o aceite das medições pela CONTRATANTE.

3.2 O pagamento ocorrerá em até 10 (dez) dias úteis após a emissão da Nota Fiscal de serviço, mediante apresentação de nota fiscal e após atesto do setor competente, nos termos da Lei Federal nº 14.133/2021.

3.3 Para realização dos pagamentos, o licitante vencedor deverá manter a regularidade fiscal apresentada durante o processo de habilitação.

3.4 O pagamento será efetuado por depósito bancário na conta corrente da CONTRATADA, através de ordem bancária, devendo para isto ficar explicitado o nome do Banco, Agência, localidade e número da conta corrente em que deverá ser efetuado o crédito ou PIX, devendo para isto ser informada a Chave na nota fiscal, ou por boleto bancário com data de vencimento de no mínimo 10 (dez) dias a contar da data de emissão da nota fiscal;

3.5 Deverá constar no corpo da Nota Fiscal os seguintes dados, Contrato nº __/2024, Dispensa de Licitação nº 05/2024.



Câmara Municipal de Mococa

PODER LEGISLATIVO

CLÁUSULA QUARTA - DA EXECUÇÃO DOS SERVIÇOS

4.1. A obra deverá ser executada, obedecendo à planilha orçamentária, cronograma físico-financeiro, memorial descritivo, projetos e demais documentos elaborados pela empresa de engenharia contratada ALENG ENGENHARIA LTDA para esse fim, que deverá elaborar laudo de aceitação da obra, obrigando-se a CONTRATADA a substituir ou refazer, às suas expensas, aqueles serviços que, por apresentarem qualquer irregularidade, vierem a ser recusados.

CLÁUSULA QUINTA: DAS OBRIGAÇÕES DAS PARTES

5.1. A CONTRATANTE obriga-se a:

Supervisionar a execução da prestação do objeto, promovendo o acompanhamento e a fiscalização sob os aspectos quantitativos e qualitativos.

- a) Notificar, por escrito e verbalmente, à CONTRATADA sobre a ocorrência de eventuais imperfeições no curso de prestação do objeto, fixando prazo para a sua correção;
- b) Proporcionar todas as facilidades para que a CONTRATADA possa cumprir suas obrigações dentro das normas e condições contratuais;
- c) Prestar à CONTRATADA todas as informações solicitadas e necessárias para o cumprimento do objeto;
- d) Rejeitar, no todo ou em parte, os serviços prestados em desacordo com as obrigações assumidas pela empresa na sua proposta;
- e) Colocar à disposição da CONTRATADA os elementos e informações necessárias à execução do objeto;
- f) Não permitir que o pessoal da CONTRATADA execute tarefas em desacordo com as condições preestabelecidas;
- g) Responsabilizar-se pela comunicação, em tempo hábil, dos serviços a serem prestados;
- h) Exigir o imediato afastamento de qualquer funcionário ou preposto da CONTRATADA que não mereça sua confiança, que embarace a fiscalização ou que se conduza de modo inconveniente ou incompatível com o exercício de suas funções;



Câmara Municipal de Mococa

PODER LEGISLATIVO

- i) Efetuar, quando julgar necessário, inspeção e vistoria dos serviços prestados ou em execução, com o acompanhamento do fiscal técnico da empresa contratada, a fim de verificar as condições em perfeita concordância com a proposta e o presente instrumento Contratual;
- j) Efetuar o pagamento devido pela perfeita prestação dos serviços, desde que cumpridas todas as formalidades e exigências do contrato;
- k) Aplicar multas ou penalidades, quando do não cumprimento do contrato ou ações previstas neste Termo;
- l) Fazer deduzir diretamente da fonte multas e demais penalidades previstas neste instrumento;
- m) Atuar com poder de império suspendendo a execução do contrato sem ônus para a administração a qualquer tempo, resguardando a CONTRATADA de seus direitos adquiridos;
- n) Rejeitar os serviços em desconformidade com o presente instrumento.

5.2. A CONTRATADA obriga-se a:

- a) Responsabilizar-se pelo fiel cumprimento do objeto deste aviso, utilizando-se de empregados treinados, sem antecedentes criminais por improbidade ou prevaricação e de bom nível moral na prestação dos serviços em conformidade com o objeto;
- b) Prestar esclarecimento à CONTRATANTE sobre eventuais atos ou fatos noticiados que a envolvam, bem como relatar toda e qualquer irregularidade observada em função da execução do objeto, bem assim tomar providências necessárias imediatas para a correção, evitando repetição dos fatos;
- c) Acatar as orientações do Fiscal Técnico da empresa de engenharia contratada e Fiscal do Contrato ou seu representante legal, sujeitando-se a mais ampla e irrestrita fiscalização por parte da CONTRATANTE;
- d) Zelar para que sejam cumpridas as normas relativas à segurança e à prevenção de acidentes;
- e) Dispor de quadro de pessoal suficiente para garantir a execução do objeto – cumprindo os prazos previstos neste instrumento, sem interrupção, seja por motivo de férias, descanso semanal, licença, falta ao trabalho, demissão e outras análogas obedecidas às



Câmara Municipal de Mococa

PODER LEGISLATIVO

disposições da legislação trabalhista vigente;

f) Responsabilizar-se pelas despesas médicas e hospitalares com seus empregados, na forma da legislação aplicável, tanto na admissão como durante a vigência do contrato de trabalho, bem como dos servidores e terceiros no caso de acidentes que venham a ocorrer durante a prestação do objeto, não cabendo qualquer ônus para a administração;

g) Manter sigilo, sob pena de responsabilidade civil, penal e administrativa, sobre todo e qualquer assunto de interesse da CONTRATANTE ou de terceiros de que tomar conhecimento em razão da execução do objeto do Termo de Referência, devendo orientar os empregados nesse sentido;

h) Manter, durante toda a execução do contrato, em compatibilidade com as obrigações assumidas, todas as condições de habilitação e qualificação exigidas na licitação.

i) Assumir a responsabilidade por todos os encargos previdenciários, fiscais e comerciais resultantes da execução do contrato, sob pena de rescisão contratual, sem prejuízo das demais sanções;

j) Realizar a prestação dos serviços em conformidade e no prazo estabelecido neste instrumento.

k) A contratada tem a obrigação do contratado de manter, durante toda a execução do contrato, em compatibilidade com as obrigações por ele assumidas, todas as condições de habilitação e qualificação exigidas na licitação, podendo a qualquer tempo o gestor do contrato diligenciar a apresentação de qualquer documento previsto no edital;

l) O contratado é responsável pelos danos causados diretamente à Administração ou a terceiros, decorrentes de sua culpa ou dolo na execução do contrato, não excluindo ou reduzindo essa responsabilidade a fiscalização ou o acompanhamento pelo órgão interessado;

CLÁUSULA SEXTA: DO ACOMPANHAMENTO, GESTÃO E DA FISCALIZAÇÃO DO CONTRATO

6.1. A **fiscalização técnica** do presente Contrato será exercida por um representante da Administração e pela empresa de engenharia contratada ALENG ENGENHARIA LTDA,



Câmara Municipal de Mococa

PODER LEGISLATIVO

ao qual competirá dirimir as dúvidas que surgirem no curso da execução do contrato e de tudo dará ciência à Administração;

6.1.1 A fiscalização por parte da empresa contratada ALENG ENGENHARIA LTDA, ocorrerá quinzenalmente, e as medições a cada 30 (trinta) dias.

6.2. Durante todo o período de vigência deste contrato, a CONTRATADA deverá manter preposto aceito pela CONTRATANTE, para representá-la administrativamente sempre que for necessário;

6.3. A comunicação entre a fiscalização e a contratada será realizada através de correspondência oficial e anotações;

6.4. O relatório de entrega dos serviços será destinado ao registro de fatos e comunicações pertinentes aos mesmos;

6.5. Todos os atos e instituições emanados ou emitidos pela fiscalização serão considerados como se fossem praticados pelo Contratante.

6.6 A **gestão do contrato** pela CONTRATANTE será exercida pelo servidor da Câmara Municipal de Mococa nomeado como Gestor de Contratos, ao qual competirá providenciar a formalização de eventuais termos de aditamento e apostilamento.

6.7. A fiscalização Administrativa e Setorial pela CONTRATANTE será exercida pelo servidor Coordenador do Comitê Gestor de Rádio e TV Digital, que deverá atestar a correta execução dos serviços contratados.

CLÁUSULA SÉTIMA: DA VIGÊNCIA E DA VALIDADE DO CONTRATO

7.1. O prazo de vigência deste termo de contrato será de 60 (sessenta) dias a contar de sua data de publicação no Diário Oficial Eletrônico da Câmara Municipal de Mococa.

7.2. Ao término deste contrato, a critério da Contratante ou por necessidade de força maior, o contrato poderá ser prorrogado por mais 10 (dez) dias.

7.3. A Contratada obriga-se a manter, durante toda a execução do contrato, compatibilidade com as obrigações assumidas, assim como todas as condições de habilitação e qualificação, exigidas no processo de dispensa de licitação nº 05/2024.



Câmara Municipal de Mococa

PODER LEGISLATIVO

CLÁUSULA OITAVA: DAS SANÇÕES

8.1. A CONTRATANTE ou o CONTRATADO, no caso de inadimplemento do ajustado, estará sujeito à correção monetária nos termos do artigo 74 da Lei estadual nº 6.544/1989, bem como juros moratórios, à razão de 0,5% (meio por cento) ao mês, calculados “pro-rata tempore” em relação ao atraso verificado.

CLÁUSULA NONA: DA DOTAÇÃO ORÇAMENTÁRIA

9.1. A despesa decorrente deste contrato será coberta com os recursos provenientes da dotação orçamentária: **4.4.90.51 – Obras e Instalações.**

CLÁUSULA DÉCIMA: DOS CASOS DE RESCISÃO

10.1. Constituirá motivo para rescisão ou multa no presente contrato:

- a) O não cumprimento de cláusulas contratuais, especificações ou prazos;
- b) A recusa injustificada no fornecimento dos serviços;
- c) O desatendimento às determinações do servidor designado para acompanhar e fiscalizar a execução do contrato, assim como a de seus superiores.

10.1.1. A multa será precedida de processo administrativo próprio, resguardado o amplo direito à defesa e contraditório.

10.2. A rescisão do contrato poderá ser:

- a) Determinada por ato unilateral e escrito da Câmara Municipal de Mococa nos casos previstos nos itens “a” a “c”, supracitados;
- b) Amigável por acordo entre as partes, reduzida a termo no processo administrativo nº 33/2023, desde que haja conveniência para a Câmara Municipal de Mococa;
- c) Judicial, nos termos da Lei federal nº 14.133/2021 e suas modificações posteriores.

CLÁUSULA DÉCIMA PRIMEIRA: DO FORO



Câmara Municipal de Mococa

PODER LEGISLATIVO

11.1. Para dirimir eventuais dúvidas e litígios referentes ao presente contrato, elegem, com renúncia a qualquer outro, por mais privilegiado que seja, o foro da comarca de Mococa, Estado de São Paulo.

Assim, por estarem justos e contratados, firmam o presente, perante duas testemunhas, para um único e só fim de direito.

Mococa, ____ de _____ de 2024.

CONTRATANTE:	CONTRATADA:
CÂMARA MUNICIPAL DE MOCOCA	NOME DA EMPRESA
Guilherme de Souza Gomes	Nome do representante legal
Presidente	RG n° xx.xxx.xxx-x
RG n° xx.xxx.xxx-x	CPF n° xxx.xxx.xxx-xx
CPF n° xxx.xxx.xxx-xx	CREA n°

TESTEMUNHAS:

Nome:
CPF:

Nome:
CPF:



Câmara Municipal de Mococa

PODER LEGISLATIVO

INSTRUÇÃO Nº 01 e 02/2004

TERMO DE CIÊNCIA E DE NOTIFICAÇÃO

MUNICÍPIO de MOCOCA

Órgão e Entidade: Câmara Municipal de Mococa

Contrato nº __/2024

Objeto: PRESTAÇÃO DE SERVIÇO DE EXECUÇÃO DE OBRAS E REFORMA DA ESTAÇÃO DE TV, COM FORNECIMENTO DE MÃO-DE-OBRA, MATERIAIS DE PRIMEIRA LINHA E EQUIPAMENTOS NECESSÁRIOS, PARA IMPLANTAÇÃO DA TV CÂMARA E ATENDIMENTO DAS NECESSIDADES DA CÂMARA MUNICIPAL DE MOCOCA.

Contratante: Câmara Municipal de Mococa

Contratado:

Na qualidade de Contratante e Contratado, respectivamente, do Termo acima identificado, e, cientes do seu encaminhamento ao TRIBUNAL DE CONTAS DO ESTADO, para fins de instrução e julgamento, damo-nos por CIENTES e NOTIFICADOS para acompanhar todos os atos da tramitação processual, até julgamento final e sua publicação e, se for o caso e de nosso interesse, para, nos prazos e nas formas legais e regimentais, exercer o direito da defesa, interpor recursos e o mais que couber.

Outrossim, declaramos estar cientes, doravante, de que todos os despachos e decisões que vierem a ser tomados, relativamente ao aludido processo, serão publicados no Diário Oficial do Estado, Caderno do Poder Legislativo, parte do Tribunal de Contas do Estado de São Paulo, de conformidade com o artigo 90 da Lei Complementar nº 709, de 14 de janeiro de 1993, iniciando-se, a partir de então, a contagem dos prazos processuais.

Mococa, __ de _____ de 2024.



Câmara Municipal de Mococa
PODER LEGISLATIVO

CONTRATANTE:

**CÂMARA MUNICIPAL DE
MOCOCA**

Guilherme de Souza Gomes

Presidente

RG n° xx.xxx.xxx-x

CPF n° xxx.xxx.xxx-xx

CONTRATADA:

NOME DA EMPRESA

Nome do representante legal

RG n° xx.xxx.xxx-x

CPF n° xxx.xxx.xxx-xx

CREA n°



Câmara Municipal de Mococa
PODER LEGISLATIVO

ANEXO III

Processo administrativo nº 23/2024

Dispensa de Licitação nº 05/2024

MODELO DE CARTA PROPOSTA DE PREÇOS

(utilizar papel timbrado da licitante ou carimbo com CNPJ)

À Comissão Permanente de Licitações da Câmara Municipal de Mococa

Razão Social da Proponente:	
Endereço:	
CEP:	Fone: (xx)
E-mail:	
CNPJ:	Inscrição Estadual:

Ref.: Dispensa de Licitação nº 05/2024

Prezados Senhores,

A _____ (empresa), inscrita no
CNPJ/MF sob o
nº _____, estabelecida(o) na cidade
de(o) _____



Câmara Municipal de Mococa

PODER LEGISLATIVO

....., no estado de (o).....,

à

rua....., vem apresentar proposta para execução de obras e reforma da estação de TV, com fornecimento de mão-de-obra, materiais de primeira linha e equipamentos necessários, conforme especificações constantes da planilha orçamentária, cronograma físico-financeiro, cronograma físico, quadro de composição de BDI, memorial descritivo e projetos integrantes deste edital. Para tanto propõe a prestação dos serviços sob o regime de empreitada por preço global, pelo valor total de R\$ (valor por extenso.....), a ser executado conforme o cronograma físico-financeiro anexado à presente carta-proposta. O preço proposto inclui as despesas com encargos da legislação social, trabalhista e previdenciária, da infortunística do trabalho e responsabilidade civil por quaisquer danos causados a terceiros, ou dispêndios resultantes de impostos, taxas, regulamentos e posturas municipais, estaduais, federais, que sejam necessários para o desempenho dos serviços no estágio da arte mais atual, bem como lucro. Cumpre-nos informar-lhes, ainda, que examinamos os documentos da licitação, inteirando-nos dos mesmos para elaboração da presente proposta. E em concordância aos referidos documentos, declaramos que estamos cientes e concordamos com os termos do edital em epígrafe, Anexos técnicos e das cláusulas da minuta do contrato.

O prazo de validade da proposta é de 60 (sessenta) dias corridos a contar da data da entrega da mesma.

Planilha de orçamento com preços unitários: em anexo.

Dados do responsável pela assinatura do CONTRATO:

- a. Nome:
- b. Nacionalidade:
- c. Endereço:
- d. Cidade:



Câmara Municipal de Mococa

PODER LEGISLATIVO

e. CEP:

f. Número do RG:

g. Número do CPF

h. E-mail pessoal:

6. Dados relativos à conta corrente (informar dígitos, se houver):

i. Banco:

j. Agência:

k. Número da conta:

l. Chave Pix

m. E-mail da empresa

Nome:

RG:

CPF:

Local e data

Nome e assinatura do representante legal/procurador



Câmara Municipal de Mococa
PODER LEGISLATIVO

ANEXO IV

Processo administrativo nº 23/2024

Dispensa de Licitação nº 05/2024

**MODELO DE DECLARAÇÃO PARA MICROEMPRESA (ME) E/OU
EMPRESA DE PEQUENO PORTE (EPP)**

Ref.: Dispensa de Licitação nº 05/2024

A empresa _____, com
sede à
_____, nº _____, bairro _____, na
cidade de
_____, Estado de _____, inscrita no
CNPJ/MF sob nº
_____, neste ato representada
pelo(a) Sr.(a) _____
_____, cargo _____, portador(a)
do CPF N° _____ e do RG nº _____, DECLARA, sob
as penas da lei, sem prejuízo das sanções e penas previstas no edital, ser uma
(Microempresa ou Empresa de Pequeno Porte) nos
termos do enquadramento previsto na **Lei Complementar nº 123 de 14 de Dezembro
de 2006**, cujos termos declaramos conhecer na íntegra, estando apta, portanto, a exercer
o direito de preferência como critério de desempate e de obter prazo para a comprovação
da regularidade fiscal no âmbito e nos termos da referida Tomada de Preços.



Câmara Municipal de Mococa

PODER LEGISLATIVO

Local e data

Representante(s) legal(is) com carimbo da licitante.

Obs.: Modelo de Declaração a ser utilizada. Usar papel timbrado da empresa ou carimbar com o CNPJ.)

ANEXO V



Câmara Municipal de Mococa
PODER LEGISLATIVO

Processo administrativo nº 23/2024

Dispensa de Licitação nº 05/2024

MODELO DE ATESTADO DE VISTORIA TÉCNICA

Em atendimento às disposições do aviso de dispensa de licitação nº 05/2024 , ATESTO
que a empresa _____, inscrita
no CNPJ

_____, representada pelo senhor(a) _____,
portador(a) do RG

_____, vistoriou a localidade onde serão prestados de serviços de execução
de obras e reforma da estação de TV, com fornecimento de mão-de-obra, materiais de
primeira linha e equipamentos necessários, conforme especificações constantes da
planilha orçamentária, cronograma físico-financeiro, cronograma físico, quadro de
composição de BDI, memorial descritivo e projetos integrantes deste aviso.

Por ser a fiel expressão da verdade, atestamos o presente para que produza
efeitos de direito.

Mococa-SP, de

de 2024

XX

Presidente da Comissão Permanente de Licitação



Câmara Municipal de Mococa

PODER LEGISLATIVO

ANEXO VI

Processo administrativo nº 23/2024

Dispensa de Licitação nº 05/2024

(papel timbrado da licitante)

DECLARAÇÃO DE PLENO CONHECIMENTO DAS INFORMAÇÕES E DAS CONDIÇÕES LOCAIS PARA O CUMPRIMENTO DAS OBRIGAÇÕES DO OBJETO DA DISPENSA DE LICITAÇÃO

..... (nome/razão social da empresa) , inscrita no CNPJ sob o nº.....

, com sede à (endereço.....), em cumprimento ao Aviso de dispensa ,
DECLARA que conheceu todas as informações e condições locais para o cumprimento das obrigações, bem como dos documentos técnicos de engenharia/arquitetura, as dificuldades do projeto, os esforços e investimentos necessários para o empreendimento do objeto do processo licitatório a que se refere.

local e data

Representante(s) legal(is) com carimbo da licitante.

Obs.: Modelo de Declaração a ser utilizada. (Usar papel timbrado da empresa ou carimbar com o CNPJ.)



Câmara Municipal de Mococa

PODER LEGISLATIVO

ANEXO VII

MODELO DE DECLARAÇÃO UNIFICADA (PAPEL TIMBRADO DA LICITANTE)

Processo administrativo nº 23/2024

Dispensa de Licitação nº 05/2024

À Agente de contratação e equipe de apoio

Câmara Municipal de Mococa, Estado de São Paulo

A empresa (nome da empresa), sediada na (endereço completo, cidade, Estado), inscrita no CNPJ sob nº _____, por seu representante legal, para fins do disposto no inciso VI do art. 68 da Lei nº 14.133, de 01 de abril de 2021, DECLARA:

- 1) Que não emprega menor de 18 (dezoito) anos em trabalho noturno, perigoso ou insalubre e não emprega menor de 16 (dezesesseis) anos, salvo menor, a partir de 14 (quatorze) anos, na condição de aprendiz, nos termos do inciso XXXIII, do art. 7º da Constituição Federal. Outrossim, declara ainda ser conhecedora de que a violação, a qualquer tempo, do dispositivo legal mencionado, implica na rescisão de futuro contrato administrativo a ser celebrado, sem prejuízo das sanções penais cabíveis;
- 2) A INEXISTÊNCIA de fatos supervenientes à data de expedição do Cadastro apresentado, que impossibilitem sua habilitação na Dispensa de Licitação em epígrafe, pois que continuam satisfeitas as exigências previstas no art. 62 da Lei federal nº 14.133/2021;
- 3) Que não está sujeita a qualquer impedimento legal para licitar ou contratar com a Administração, ciente da obrigatoriedade de declarar ocorrências posteriores;
- 4) Sob as penas da lei, que a empresa não foi declarada inidônea para licitar ou contratar com a Administração Pública;
- 5) Para os devidos fins de direito, na qualidade de Proponente dos procedimentos licitatórios, instaurados por este Município, que o (a) responsável legal da empresa é o (a) Sr(a), Portador (a) do RG sob nº



Câmara Municipal de Mococa

PODER LEGISLATIVO

e CPF nº, cuja função/cargo é (sócio administrador/procurador/diretor/etc.), responsável pela assinatura do Contrato.

6) Para os devidos fins que NENHUM sócio desta empresa exerce cargo ou função pública impeditiva de relacionamento comercial com a Administração Pública.

7) Que a empresa não contratará empregados com incompatibilidade com as autoridades contratantes ou ocupantes de cargos de direção ou de assessoramento até o terceiro grau, na forma da Súmula Vinculante nº 13 do STF (Supremo Tribunal Federal);

8) Declaramos que até a presente data inexistem fatos impeditivos para sua habilitação no presente processo e que está ciente da obrigatoriedade de declarar ocorrências posteriores.

Local e data.

(nome e assinatura do representante legal do licitante)

RG:

CPF:



Câmara Municipal de Mococa
PODER LEGISLATIVO

ANEXO VIII

DECLARAÇÕES DIVERSAS

DECLARAÇÃO DE QUE CUMPRE OS REQUISITOS DE HABILITAÇÃO

Processo administrativo nº 23/2024

Dispensa de Licitação nº 05/2024

À Câmara Municipal de Mococa

Sr(a). Agente de Contratação,

Pela presente, declaro(amos) que, nos termos do art. 63, inciso I, da Lei federal nº 14.133/2021, a empresa (indicação da razão social) cumpre plenamente os requisitos de habilitação para a Dispensa de Licitação nº 05/2024, e que concorda com as condições contidas no Aviso de Dispensa e seus anexos, cujo objeto consiste na contratação de empresa especializada para prestação de serviços e execução de obras e reforma da estação de TV, com fornecimento de mão-de-obra, materiais de primeira linha e equipamentos necessários, conforme especificações constantes da planilha orçamentária, cronograma físico-financeiro, cronograma físico, quadro de composição de BDI, memorial descritivo e projetos integrantes deste aviso conforme especificações constantes no Termo de Referência.

_____, ____ de _____ de 2024.

Assinatura do Representante Legal

Nome:

RG:

CPF:



Câmara Municipal de Mococa

PODER LEGISLATIVO

ANEXO IX

PLANILHA ORÇAMENTÁRIA DE REFORMA, PROJETOS, MEMORIAL DE CÁLCULO, CURVA ABC, CRONOGRAMA FÍSICO- FINANCEIRO, BDI DE REFORMA.

Processo administrativo nº 23/2024

Dispensa de Licitação nº 05/2024

A planilha orçamentária editável encontra-se disponível para download no link:

<https://www.mococa.sp.leg.br/transparencia/licitacoes-e-contratos/edital-de-licitacao/dispensas-de-licitacao-2024/aviso-de-dispensa-no-05-2024/planilha-orcamentaria-de-reforma-versao-editavel/view>

Os projetos, memorial de cálculo, curva abc, cronograma físico- financeiro, bdi de reforma e planilha orçamentária encontram-se abaixo:

MEMORIAL DESCRITIVO DE OBRA

OBRA: Abrigo da Estação de TV.

LOCAL: Praça Marechal Deodoro, 26 – Centro – Mococa/SP

OBJETO: ESTABELECE CRITÉRIOS, TIPO DE MATERIAIS, BEM COMO NORMAS PARA A EXECUÇÃO DA OBRA SUPRACITADA.

1 – INTRODUÇÃO

O presente memorial descritivo de construção civil trata-se da definição dos critérios e materiais a serem empregados na obra do Abrigo da estação de TV, assim como também orientar sobre o correto uso dos mesmos. Os serviços deverão ser executados de acordo com os projetos, conforme as normas técnicas pertinentes e orientação da fiscalização.

Nenhuma modificação poderá ser feita no Projeto ou durante a execução deste, sem o consentimento escrito e assinado pela Câmara Municipal de Mococa.

2 – CONSIDERAÇÕES GERAIS

O presente memorial e especificações têm por finalidade estabelecer as diretrizes e fixar as características técnicas a serem observadas na apresentação das propostas técnicas para a execução dos serviços de construção desta seleção. O projeto, deverá oferecer os elementos técnicos suficientes para sua caracterização e para seu julgamento, devendo ser adotado, o projeto básico apresentado e o presente memorial com as especificações. Os elementos básicos de desenho e especificações ora fornecidos são suficientes para o proponente elaborar o planejamento completo da obra com a adoção de processos construtivos usuais, obrigando-se a atender às Normas Técnicas Brasileiras.

A contratada durante a execução da obra deverá sempre utilizar, nas partes que não interferirem com seu processo construtivo já aprovado pela Câmara Municipal de Mococa, produtos com as características estipuladas, cujo desempenho seja comprovado por laboratórios de reconhecida idoneidade (IPT, etc.), e ainda serem submetidos à aprovação do Departamento Técnico Competente da Câmara.

Deverá ser colocada placa de identificação de obra, sendo de responsabilidade da contratada, conforme modelo a ser fornecido pela Câmara.

3 – PRAZO PARA EXECUÇÃO DA OBRA

A obra deverá ser executada no prazo de 2 meses (60 dias).

4 – SINALIZAÇÃO E SEGURANÇA

A contratada para execução da referida obra será responsável por acidentes e/ou danos causados a empregados, ou terceiros, devido à falta de sinalização ou cuidados na execução da obra.

A contratada deverá obedecer às normas de segurança regidas por leis e decretos.

As obras construídas pela contratada em benefício da segurança de seus empregados ou para facilitar a execução das obras, com plataformas, caminhos de acesso, etc., não serão pagas, a menos que estejam previstas no orçamento apresentado.

5 – PROTEÇÃO DE OBRAS EXISTENTES

A contratada cuidará para que não haja danos em outras obras existentes, principalmente as de rede subterrânea de água, esgoto, elétrica, telefonia ou de vizinhança.

Quaisquer danos a estas instalações serão de inteira responsabilidade da contratada.

6 – LEIS, NORMAS E ESPECIFICAÇÕES

Fazem parte da presente especificação, independente de transcrição:

- As Leis Federais, Estaduais e Municipais;
- As Normas da Associação Brasileira de Normas Técnicas (ABNT);
- As normas e especificações de entidades interessadas que eventualmente venham interferir com a obra, tais como Companhias de Força e Luz, Telefônicas, Departamentos de Água e Esgoto, Gás e outras.

7 – DO PREPOSTO

A Contratada nomeará um preposto que a representará perante a proprietária da obra Câmara municipal de Mococa e à fiscalização, que terá plenos poderes para discutir com a fiscalização todos os problemas da obra.

O preposto deverá ser Engenheiro Civil, registrado no CREA-SP; ou Arquiteto e Urbanista registrado no CAU-SP e ter as atribuições legais para a obra ou serviço.

Toda a documentação apresentada à Câmara Municipal de Mococa e à fiscalização, deverá ser assinada pelo respectivo preposto.

8 – DA FISCALIZAÇÃO

Durante as obras, a Câmara Municipal de Mococa manterá um responsável técnico pelo acompanhamento e fiscalização da execução da obra.

As dúvidas que porventura surgirem, bem como fornecer ao executor as informações e detalhes adicionais para a realização dos trabalhos, serão encargo do profissional responsável pela elaboração dos projetos e documentos de referência.

O responsável para o acompanhamento técnico e fiscalização dos serviços será um profissional efetivo com as atribuições para função, devidamente capacitado e habilitado, sendo designado em Contrato e/ou na Ordem de Serviço.

9 – CONTROLE DE QUALIDADE

Todo material a ser aplicado na obra será de primeira qualidade, submetido a controle de qualidade e a aprovação pela fiscalização da Câmara Municipal de Mococa, assim como os serviços executados.

Os materiais e serviços deverão satisfazer às normas e especificações da ABNT, como também às especificações descritas neste memorial.

Todos os ensaios necessários para o perfeito acompanhamento da fiscalização e verificação das condições de execução das obras e serviços serão de responsabilidade da contratada, que deverá providenciar os ensaios às suas expensas toda vez que solicitado pela fiscalização, em laboratório especializado.

Todo serviço reprovado pela fiscalização deverá ser refeito pela contratada, sem ônus para a Câmara.

A obra deve ser entregue totalmente limpa. A regularização final do terreno, bem como sua limpeza, ficará a cargo da contratada, segundo critérios e orientação da fiscalização.

Após a entrega da obra, a contratada dará assistência imediata para a manutenção de eventuais reparos ou defeitos que apareçam durante o prazo de garantia previsto em legislação ou no contrato.

10 – CADERNETA DE OCORRÊNCIA

A contratada manterá na obra uma caderneta de ocorrências que será o documento oficial de todos os entendimentos entre a contratada e a fiscalização.

Não serão levados em consideração, de forma alguma, entendimentos verbais. Todas as ordens que não constem do projeto e especificações deverão ser escritas na caderneta de ocorrência.

As folhas da caderneta de ocorrência deverão ser numeradas sequencialmente, contendo pelo menos duas vias e deverão ser assinadas pelo Preposto da contratada e pela fiscalização.

11 – REGISTRO NO CREA/CAU

A contratada providenciará em tempo hábil o registro do contrato para a execução dos serviços no CREA/CAU – SP, sob Anotação de Responsabilidade Técnica (ART) e Registro de Responsabilidade Técnica (RRT).

Deverá ser entregue uma via da ART/RRT referente ao Contrato, devidamente recolhida e assinada pelo responsável técnico, para a emissão da Ordem de Execução de Serviços.

12 – MATERIAIS E EQUIPAMENTOS

Todo o material, equipamento e consumo de água e energia necessários para execução dos trabalhos será fornecido pela contratada.

13 – SUBEMPREITADA

Não será permitida a sub-emprego do objeto da licitação. Somente poderão ser sub-empregados serviços técnicos especializados, como fundações, instalações elétricas e hidráulicas, devendo haver comunicação prévia da contratada e aceitação expressa da fiscalização, respondendo sempre à contratada pela execução dos serviços, sua qualidade e ônus decorrentes.

14 – GARANTIA

Os itens previstos na garantia devem seguir o detalhamento e especificações de acordo com a NBR 17.170/2022.

Estrutura, fundações e impermeabilizações	5 anos
Contrapiso interno e externo	3 anos
Esquadrias para descaixe ou mau funcionamento	1 ano
Esquadrias, perda de vedação, deformação e oxidação	3 anos
Pinturas em látex e verniz	1 ano
Pintura em esmalte sintético e texturas	3 anos
Tubos e conexões hidráulicas	5 anos
Falha na instalação Elétrica	3 anos

Itens de acabamento	1 ano
---------------------	-------

15 - CARACTERÍSTICAS GERAIS DA OBRA

- a) Área do terreno = 236,65m²
- b) Área de contrapiso a ser executada = 153,80m²
- c) Área de muro de divisa que será refeita = 65,86²
- d) Área de estrutura de base suspensa = 19,83m²
- e) Área de reforma interna = 15,10m²

16 – SERVIÇOS PRELIMINARES

16.1 - PLACA DA OBRA

Deverá ser fixado placas de identificação da obra conforme modelo a ser fornecido pela Câmara Municipal de Mococa.

A placa deverá medir 300x150cm e ser fixada em local visível, preferencialmente no acesso principal do empreendimento ou voltada para a via que favoreça a melhor visualização.

A placa deve ser mantida em bom estado de conservação, inclusive quanto à integridade do padrão das cores, durante todo o período de execução das obras e até a vistoria final pela Câmara.

16.2 - FECHAMENTO E INSTALAÇÕES PROVISÓRIAS

O fechamento da obra será realizado por meio de tapumes com telha metálica, que deverão ocupar no máximo o limite da divisa do lote, com altura de 2,00m (dois metros). Este deve ser mantido durante toda a execução da obra.

Este fechamento deve constar nas áreas que ficarão abertas no lote, na parte da frente onde será feita a demolição do muro e na lateral do abrigo que fica de frente para a rua.

17 - INFRAESTRUTURA

17.1 - DEMOLIÇÃO E LIMPEZA DA OBRA

Previamente deverá ser realizada a limpeza de toda camada vegetal existente no terreno.

Deve ser realizada remoção dos muros da frente e laterais, além destes deve ser realizada a demolição da bancada, a remoção das janelas, da porta de entrada e da estrutura lateral que é suporte para uma base.

18 – MURO DE DIVISA

Para execução do muro de divisa deve ser realizada a escavação das estacas de forma mecânica e a concretagem da mesma deve ser realizada de forma imediata considerando a colocação de armações de ferragens conforme o projeto estrutural PEA - 008 - 2024 - CÂMARA DE MOCOCA – ABRIGO MURO – R00, posteriormente deve ser realizada a escavação dos blocos de coroamento com armações detalhadas no mesmo projeto e ainda a escavação das vigas baldrames. O bloco de coroamento será diretamente apoiado nas estacas e deve ser perpassado pelas vigas baldrame.

Os pilares serão retangulares, com armações conforme descritas no projeto estrutural.

As armações das vigas deverão ser realizadas segundo o detalhamento apresentado em projeto.

Deve ser utilizado concreto com resistência de 25Mpa para execução de toda essa estrutura.

O fechamento da vedação do muro de divisa deve ser realizada com blocos cerâmicos de dimensões 14x19x39cm.

O muro deve receber as camadas de revestimento grosso através do chapisco, em seguida emboço e reboco. Deve ser fixado um rufo de calafetação no respaldo de todo o muro.

19 - ESTRUTURA

Para execução da estrutura da base elevada o detalhamento consta no projeto PEA – 008 – 2024 – CÂMARA MOCOCA – ABRIGO – R00 e deve ser realizada a escavação das sapatas isoladas, assim como das vigas baldrames, as mesmas devem ser armadas e concretadas conforme projeto estrutural.

Os pilares serão retangulares e a sua armação está detalhada no mesmo projeto.

As armações das vigas deverão ser realizadas segundo o detalhamento apresentado em projeto. As lajes são pré-fabricadas do tipo vigotas protendidas com elemento de enchimento cerâmico, com altura de enchimento de 10cm e capa de concreto de 5cm, totalizando 15cm, a sobrecarga considerada foi de 500kgf/m².

As lajes receberão regularização de até 5cm para que seja realizado o sentido de escoamento da água que cai sobre a laje.

20 - PISOS

Deve ser realizado concretagem de toda a área externa do abrigo, com espessura de 10cm, o concreto utilizado é de resistência de 25MPa e deve ser colocado painéis de tela de aço leve 3,4mm malha 20x20cm com cobertura de 3cm em relação ao solo, a utilização de lona plástica é imprescindível para que o concreto faça a sua cura em tempo certo diminuindo a significativamente a retração.

Na área interna onde ser colocado o piso vinílico, deve ser feita uma regularização com uma massa quase seca (farofa). Após o nivelamento deve ser realizada a colagem das placas de piso vinílico semiflexível com espessura de 3,2mm.

21 – ESQUADRIAS

O portão de entrada deve ser trocado por um portão de 0,80x2,20m, fabricado sob medida em metal com pintura em esmalte sintético preto ou semelhante, desde que aprovado pela Câmara Municipal de Mococa.

Deve ser instalada uma porta no acesso para o ambiente fechado que ficará o equipamento da TV Câmara instalado, esta porta deve ser semioca com aplicação de pintura em esmalte sintético branco.

22 – ALEVENARIAS

Os vãos das janelas que serão removidas conforme especificadas no croqui PLA - 003 - 2024 - R01 deverão ser fechados com alvenaria simples, com tijolos cerâmicos com dimensões 14x19x39cm, ou menores, de acordo com a espessura das paredes existentes.

Deve ser executada uma parede de fechamento no ambiente onde ficarão os equipamentos da TV Câmara, esta parede tem extensão de 3,25m e altura conforme o pé direito interno. Essa parede devera receber chapisco, emboço e reboco em ambos os lados, assim como todos os fechamentos de vãos de esquadrias.

23 – PINTURA E IMPERMEABILIZAÇÃO

Deverá ser realizado o lixamento das paredes internas onde será o ambiente destinado aos equipamentos da TV Câmara, no mesmo ambiente de ser realizada a aplicação de fundo preparador com o seu tempo de secagem respeitado conforme indicação do fabricante. Depois dessa etapa deve ser feita a aplicação de massa corrida de massa PVA em 2 demãos e por fim pintura do tipo látex premium em duas demãos na cor especificada pela Câmara Municipal de Mococa.

Deve ser realizada a limpeza da superfície da laje da base suspensa para instalação das antenas, depois de secar a superfície deve ser realizada a aplicação de primer asfáltico para servir de fundo preparados na aplicação da manta asfáltica, essa mesma manta deverá ter espessura de 4mm.

24 - INSTALAÇÕES HIDRÁULICAS

Deve ser colocado um tubo para servir de dreno sobre a laje que servirá de base para instalação das antenas.

Será instalado um dreno de ar-condicionado para infraestrutura do split.

25 - INSTALAÇÕES ELÉTRICAS

Deverá ser instalada 1 tomada de uso específico para uso de ar-condicionado do tipo split, e mais 3 tomadas de uso específico para uso dos equipamentos que serão instalados para a TV Câmara. Deve ainda ser instalado 1 iluminação simples com interruptor para atender o ambiente que servirá para uso do equipamento da TV Câmara.

Deverá ser instalado um quadro de distribuição de 18 disjuntores, com 1 disjuntor geral, 1 disjuntor para o ar-condicionado e 1 disjuntor para os equipamentos, o quadro deve ficar fora do ambiente destinado aos equipamentos da TV Câmara e atenderá apenas este ambiente.

26 – EQUIPAMENTOS

Será colocado 1 ar-condicionado split de parede de 9.000BTUs no ambiente que será instalado o equipamento da TV Câmara.

27 – LIMPEZA DE OBRA

Deverá ser realizada limpeza de toda a obra.

Limeira, 18 de junho de 2024.

ALENG ENGENHARIA Assinado de forma digital por
ALENG ENGENHARIA
LTDA:380730200001 LTDA:38073020000165
65 Dados: 2024.06.18 21:38:18
-03'00'

SABRINA DO NASCIMENTO SANTOS
CREA Nº 5069863125
ART: 2620241038147



Anotação de Responsabilidade Técnica - ART
Lei nº 6.496, de 7 de dezembro de 1977
Conselho Regional de Engenharia e Agronomia do Estado de São Paulo

CREA-SP

ART de Obra ou Serviço
2620241038147

1. Responsável Técnico

SABRINA FERREIRA DO NASCIMENTO

Título Profissional: **Engenheira Civil**

RNP: **2615799193**

Registro: **5069863125-SP**

Registro: **2278100-SP**

Empresa Contratada: **ALENG ENGENHARIA LTDA**

2. Dados do Contrato

Contratante: **CÂMARA MUNICIPAL DE MOCOCA**

CPF/CNPJ: **49.387.640/0001-95**

Endereço: **Praça Marechal Deodoro**

Nº: **26**

Complemento:

Bairro: **Centro**

Cidade: **Mococa**

UF: **SP**

CEP: **13730-047**

Contrato: **02/2024**

Celebrado em: **08/04/2024**

Vinculada à Art nº:

Valor: R\$ **14.400,00**

Tipo de Contratante: **Pessoa Jurídica de Direito Público**

Ação Institucional:

3. Dados da Obra Serviço

Endereço: **Praça Marechal Deodoro**

Nº: **26**

Complemento:

Bairro: **Centro**

Cidade: **Mococa**

UF: **SP**

CEP: **13730-047**

Data de Início: **08/04/2024**

Previsão de Término: **08/04/2025**

Coordenadas Geográficas:

Finalidade:

Código:

Proprietário: **CÂMARA MUNICIPAL DE MOCOCA**

CPF/CNPJ: **49.387.640/0001-95**

4. Atividade Técnica

				Quantidade	Unidade
Elaboração 1	Projeto	de reforma de edificação	de alvenaria	236,65000	metro quadrado
	Elaboração de orçamento	de reforma de edificação	de alvenaria	274,60000	metro quadrado
	Detalhamento Arquitetônico	de reforma de edificação	de alvenaria	37,95000	metro quadrado
	Projeto Arquitetônico	de reforma de edificação	de alvenaria	37,95000	gramas por metro quadrado
	Projeto	de instalações elétricas em baixa tensão	para fins comerciais	16,00000	metro quadrado
	Projeto	de fundações superficiais	em sapatas isoladas	19,83000	metro quadrado
	Projeto	de estrutura de concreto armado		19,83000	metro quadrado

Após a conclusão das atividades técnicas o profissional deverá proceder a baixa desta ART

5. Observações

ELABORAÇÃO DE PROJETO DE REFORMA, DA ESTRUTURA FÍSICA TANTO DA ESTAÇÃO DE TV, QUANTO DO FUTURO ESTÚDIO DA CÂMARA MUNICIPAL DE MOCOCA, AUXÍLIO NA ELABORAÇÃO DO TERMO DE REFERÊNCIA COM A DESCRIÇÃO PORMENORIZADA DOS SERVIÇOS PARA CONTRATAÇÃO DE EMPRESA EXECUTORA, CRONOGRAMA FÍSICO-FINANCEIRO, LEVANTAMENTO DE CUSTOS, ACOMPANHAMENTO E FISCALIZAÇÃO DA EXECUÇÃO DAS OBRAS. ELABORAÇÃO DE PROJETO ESTRUTURAL DE ESTRUTURA PARA FIXAÇÃO DAS ANTENAS DE TV.

6. Declarações

Acessibilidade: Declaro que as regras de acessibilidade previstas nas normas técnicas da ABNT, na legislação específica e no Decreto nº 5.296, de 2 de dezembro de 2004, não se aplicam às atividades profissionais acima relacionadas.

7. Entidade de Classe

Nenhuma

8. Assinaturas

Declaro serem verdadeiras as informações acima

~~ALENG ENGENHARIA~~Local
LTDA:38073020000165

Assinado de forma digital por

ALENG ENGENHARIA

data
LTDA:38073020000165

Dados: 2024.06.17 07:36:38 -03'00'

SABRINA FERREIRA DO NASCIMENTO - CPF: 405.359.608-40

CÂMARA MUNICIPAL DE MOCOCA - CPF/CNPJ: 49.387.640/0001-95

9. Informações

- A presente ART encontra-se devidamente quitada conforme dados constantes no rodapé-versão do sistema, certificada pelo *Nosso Número*.

- A autenticidade deste documento pode ser verificada no site www.creasp.org.br ou www.confes.org.br

- A guarda da via assinada da ART será de responsabilidade do profissional e do contratante com o objetivo de documentar o vínculo contratual.

www.creasp.org.br

Tel: 0800 017 18 11

E-mail: acessar link Fale Conosco do site acima



Valor ART R\$ 99,64

Registrada em: 16/06/2024

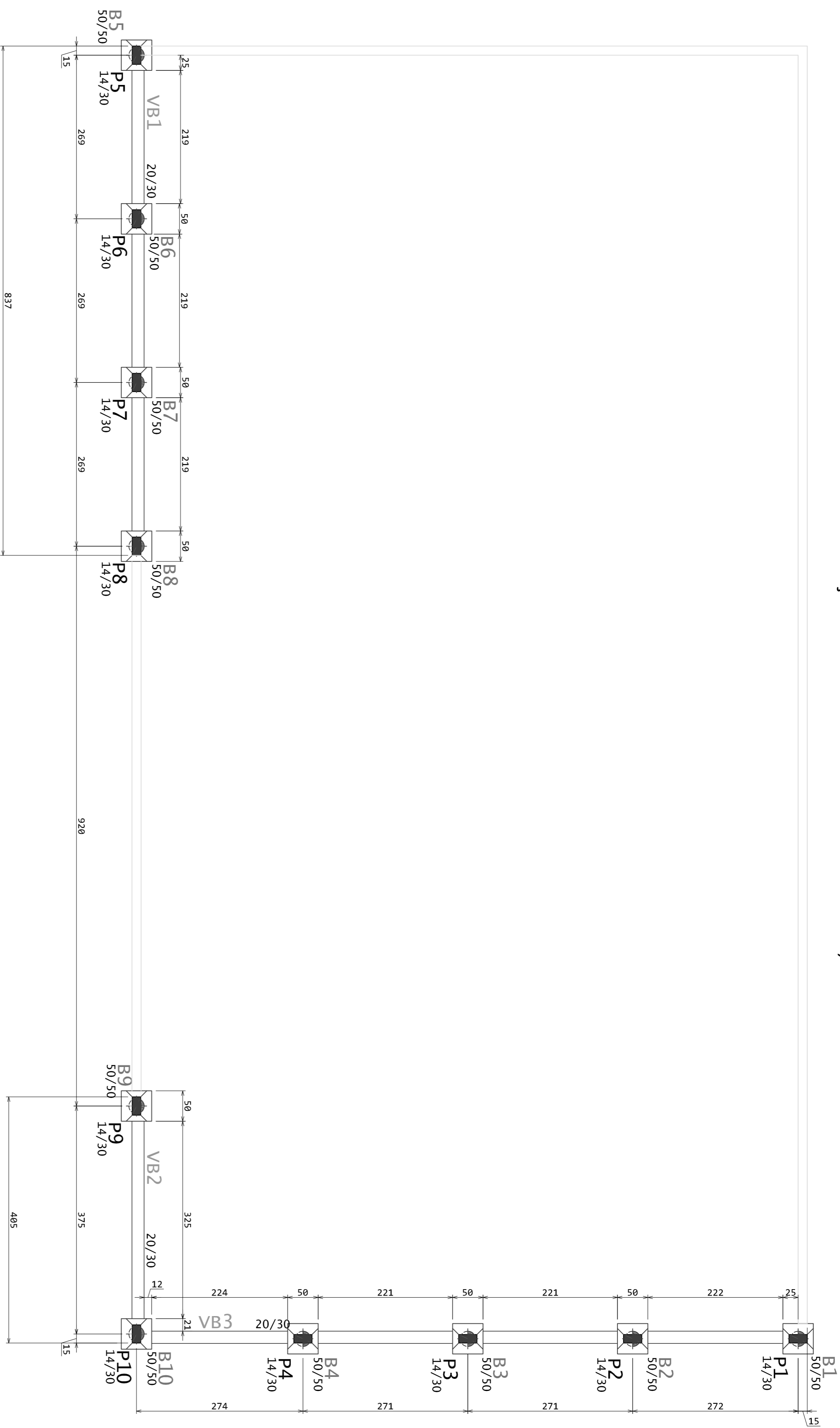
Valor Pago R\$ 99,64

Nosso Número: 2620241038147

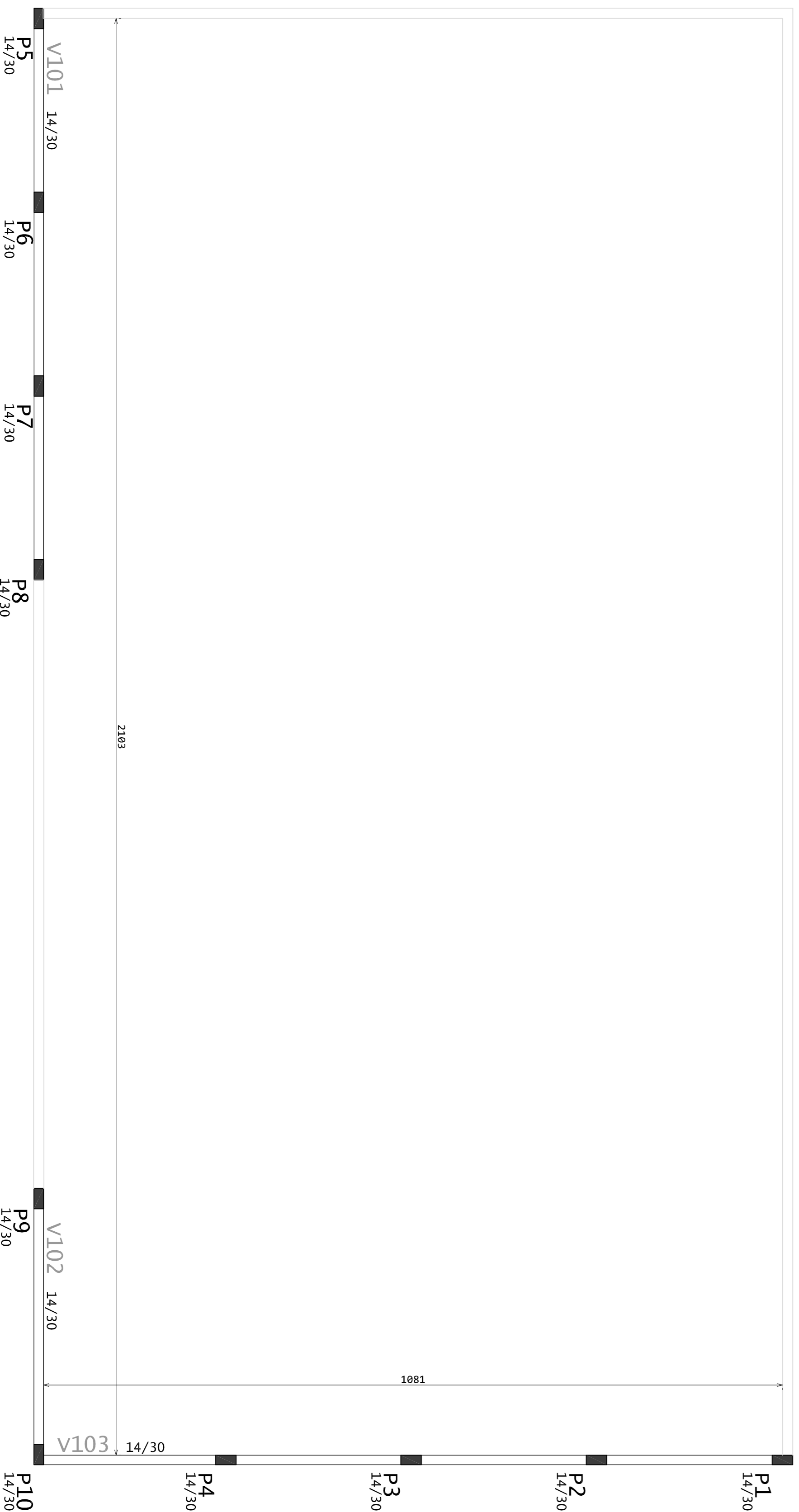
Versão do sistema

Impresso em: 16/06/2024 23:01:52

LOCAÇÃO DE ESTACAS E PILARES - NÍVEL +0,00m



FÔRMA DO NÍVEL - NÍVEL +3,00m



CONVENÇÕES

- PILAR QUE NASCE
- PILAR QUE MORRE
- PILAR QUE MORRE

ESTACAS ESCAVADA Ø25cm - ESCAVAÇÃO ATÉ O SOLO RESISTENTE > 3 metros

ESPECIFICAÇÕES

- A RESISTENCIA DO CONCRETO PARA EXECUÇÃO DEVE SER DE fck=25 Mpa;
- O FATOR ÁGUA CIMENTO = A/C: 0,55
- CONSUMO DE CIMENTO > 280 kgf/m³
- A ESPECIFICAÇÃO DO CONCRETO DEVE CONSTAR NA NOTA FISCAL

COBRIMENTO DAS ARMADURAS

- BLOCOS = 4cm
- PILARES = 4cm
- VIGAS = 3cm
- O COBRIMENTO DEVE SER OBRIGATORIAMENTE RESPEITADO, UTILIZANDO ESPAÇADORES.

AÇO

- AÇO CA - 58
- AÇO CA - 68

DURABILIDADE

- VIDA ÚTIL DE PROJETO > 50 anos
- CLASSE DE AGRESSIVIDADE AMBIENTAL II

NORMAS TÉCNICAS

- ESTE PROJETO ESTÁ DE ACORDO COM AS SEGUINTE NORMAS:
- ABNT - NBR 6118/2014 - PROJETO DE ESTRUTURAS DE CONCRETO - PROCEDIMENTOS;
 - ABNT - NBR 6120/2000 - CARGAS PARA O CÁLCULO DE ESTRUTURAS DE EDIFICAÇÕES - PROCEDIMENTO;
 - ABNT - NBR 6122/2010 - PROJETO E EXECUÇÃO DE FUNDACÕES;
 - ABNT - NBR 6123/2013 - FORÇAS DEVIDO AO VENTO EM EDIFICAÇÕES - PROCEDIMENTOS;
 - ABNT - NBR 7480/2007 - AÇO DESTIMADO A ARMADURA PARA ESTRUTURAS DE CONCRETO ARMADO - ESPECIFICAÇÕES.

OBSERVAÇÕES

- DIMENSÕES EM CENTÍMETROS E COTAS EM METROS;
- ALVENARIA DE TIJOLOS CERÂMICOS COM DIMENSÕES 14X19X29cm;
- ANTES DA EXECUÇÃO DA ESTRUTURA A LOCAÇÃO DEVE SER VALIDADA PELO RESPONSÁVEL TÉCNICO PELA OBRA;
- DEVE SER EXECUTADA CURA ÚMIDA DO CONCRETO COM DURAÇÃO MÍNIMA DE 7 DIAS;
- DEVE SER VERIFICADA A COMPATIBILIDADE DE NÍVEIS ENTRE PROJETOS ESTRUTURAIS E ARQUITETÔNICOS;
- EXECUTAR CONTROLE TECNOLÓGICO DE MATERIAL CONFORME NORMAS TÉCNICAS (AÇO E CONCRETO);
- DEVERÃO SER EXECUTADAS VERGAS E CONTRA VERGAS NAS JANELAS E VERGAS NAS PORTAS, AS MESMAS TEM DIMENSÃO DE 1/5 DO VÃO RESPEITANDO UM MÍNIMO DE 30cm EM CADA EXTREMIDADE;
- INTERFERÊNCIAS DE HIDRÁULICA E ELÉTRICA COM A ESTRUTURA DEVE HAVER CONSULTA E LIBERAÇÃO DA CALCULISTA;
- EXECUTAR COMPACTAÇÃO DO SOLO E FAZER LASTRO DE CONCRETO MAGRO COM ESPESURA DE 5cm NAS ESTRUTURAS EM CONTATO COM O SOLO;
- EXECUTAR JUNTA DE DILATAÇÃO NA DIVISA ENTRE A ESTRUTURA DA RESIDÊNCIA E O MURO DE DIVISA;
- A IMPLANTAÇÃO DEVE SER VERIFICADA NO PROJETO DE ARQUITETURA;
- AS LAJES PRE-FABRICADAS TERÃO SUAS ESPECIFICAÇÕES INDICADAS PELO FABRICANTE.

REVISÃO

Nº	DESCRIÇÃO	DATA	RESP.

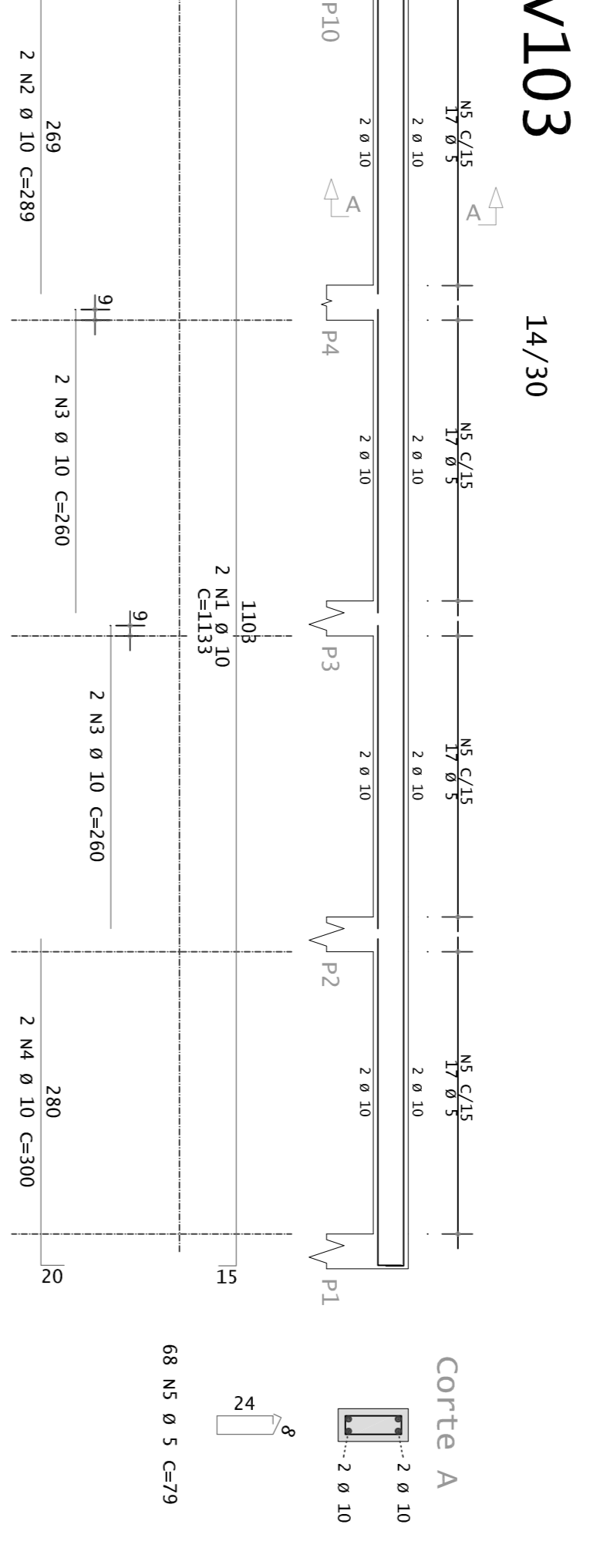
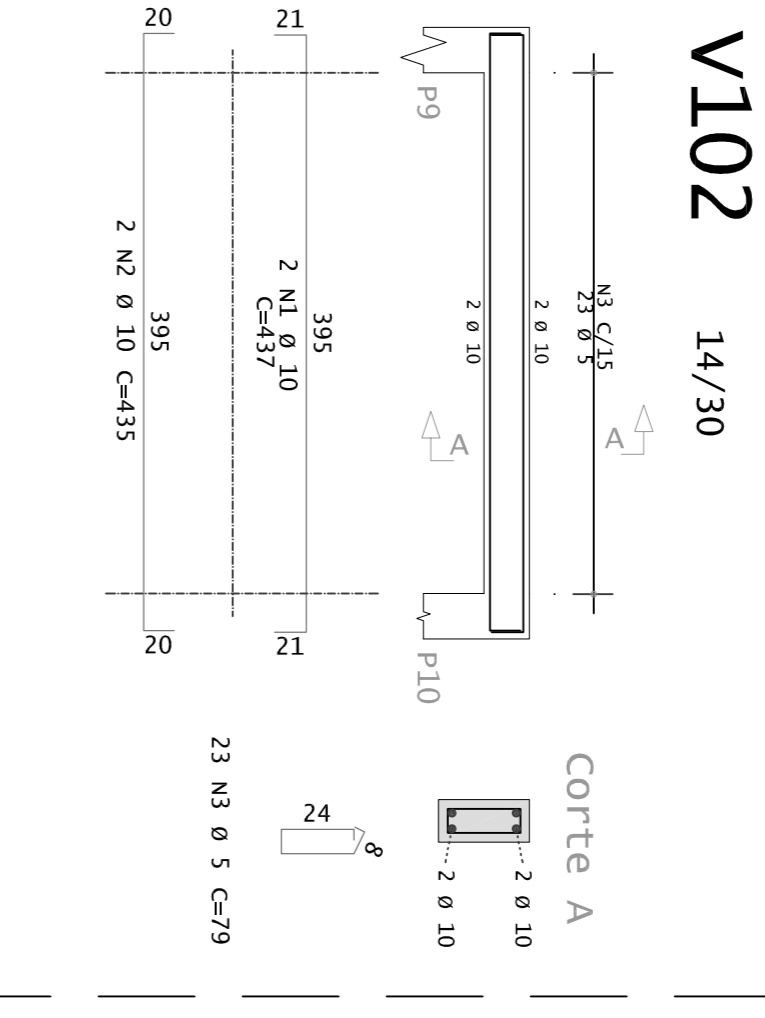
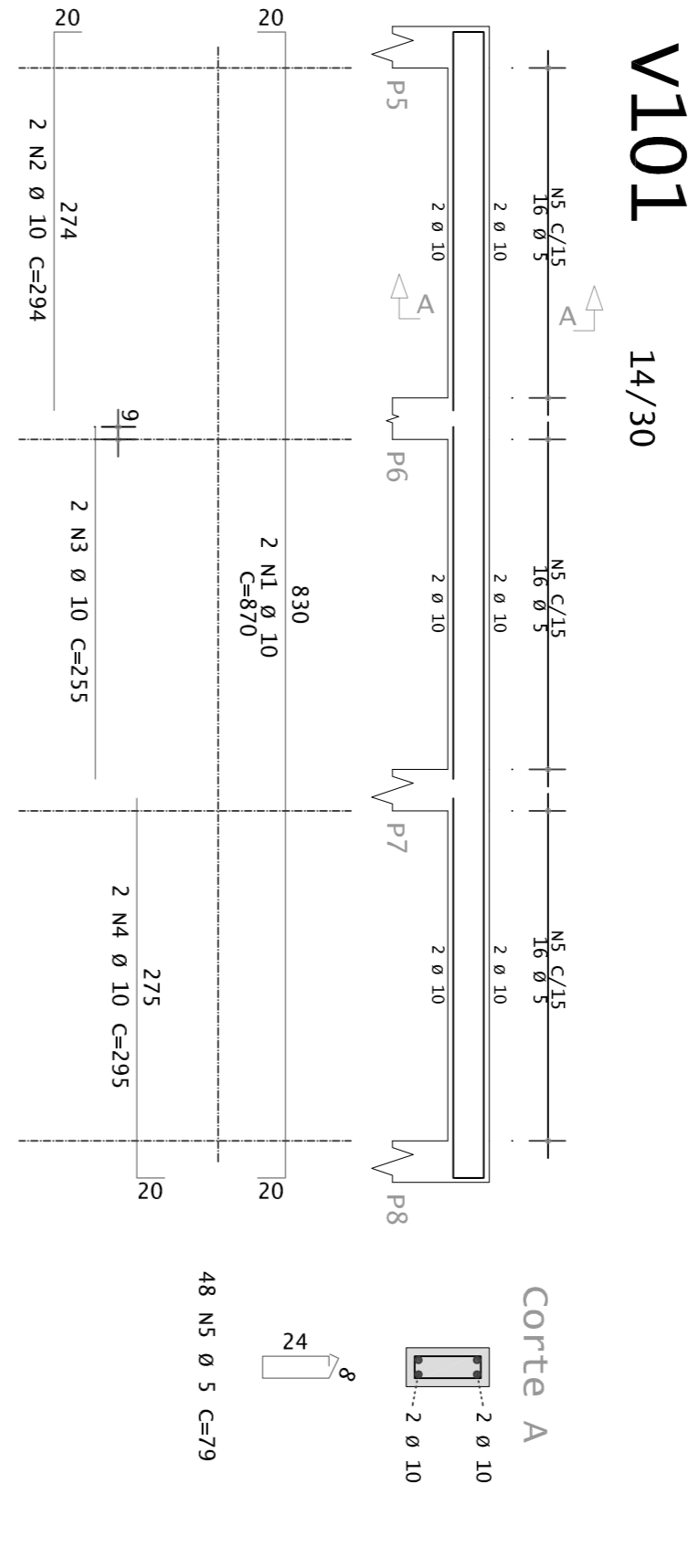
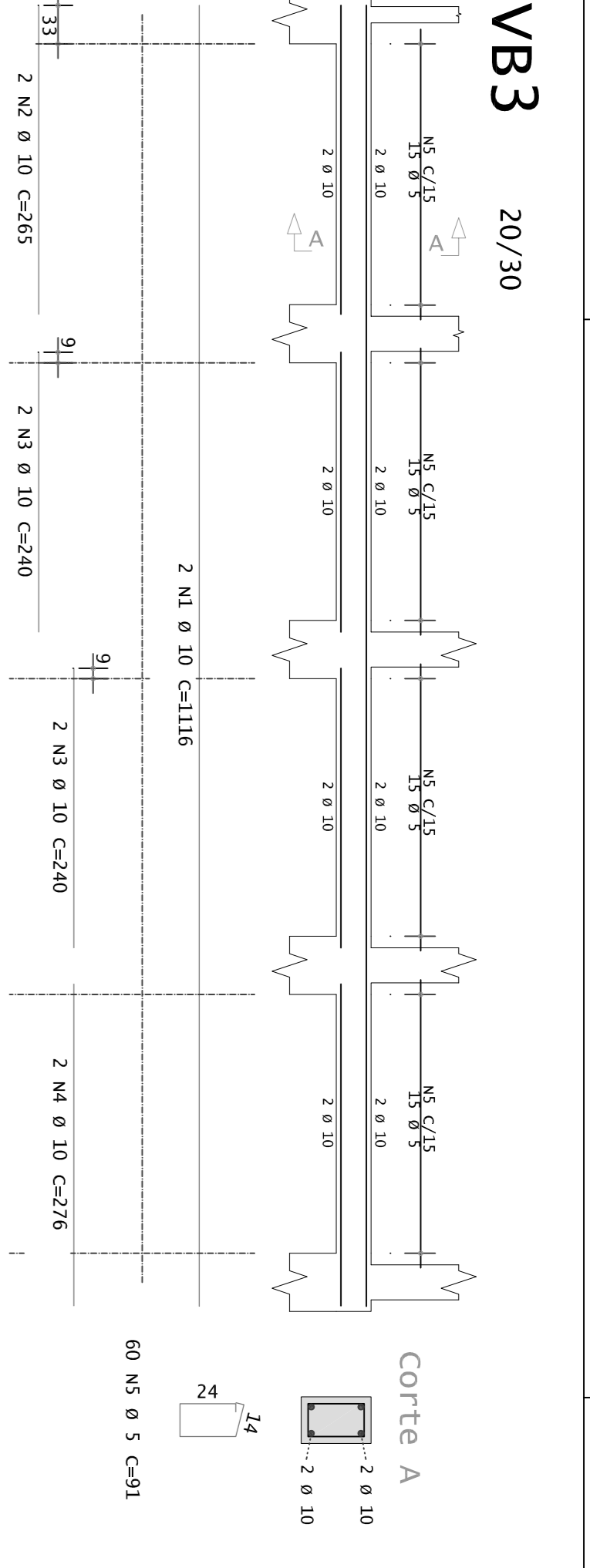
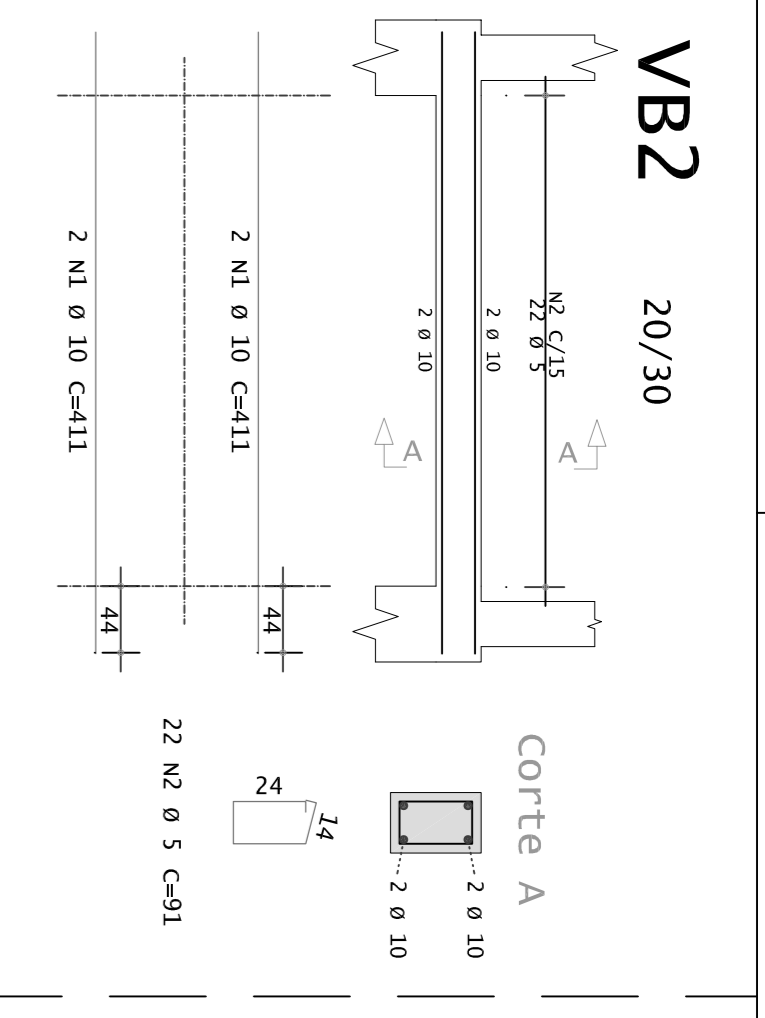
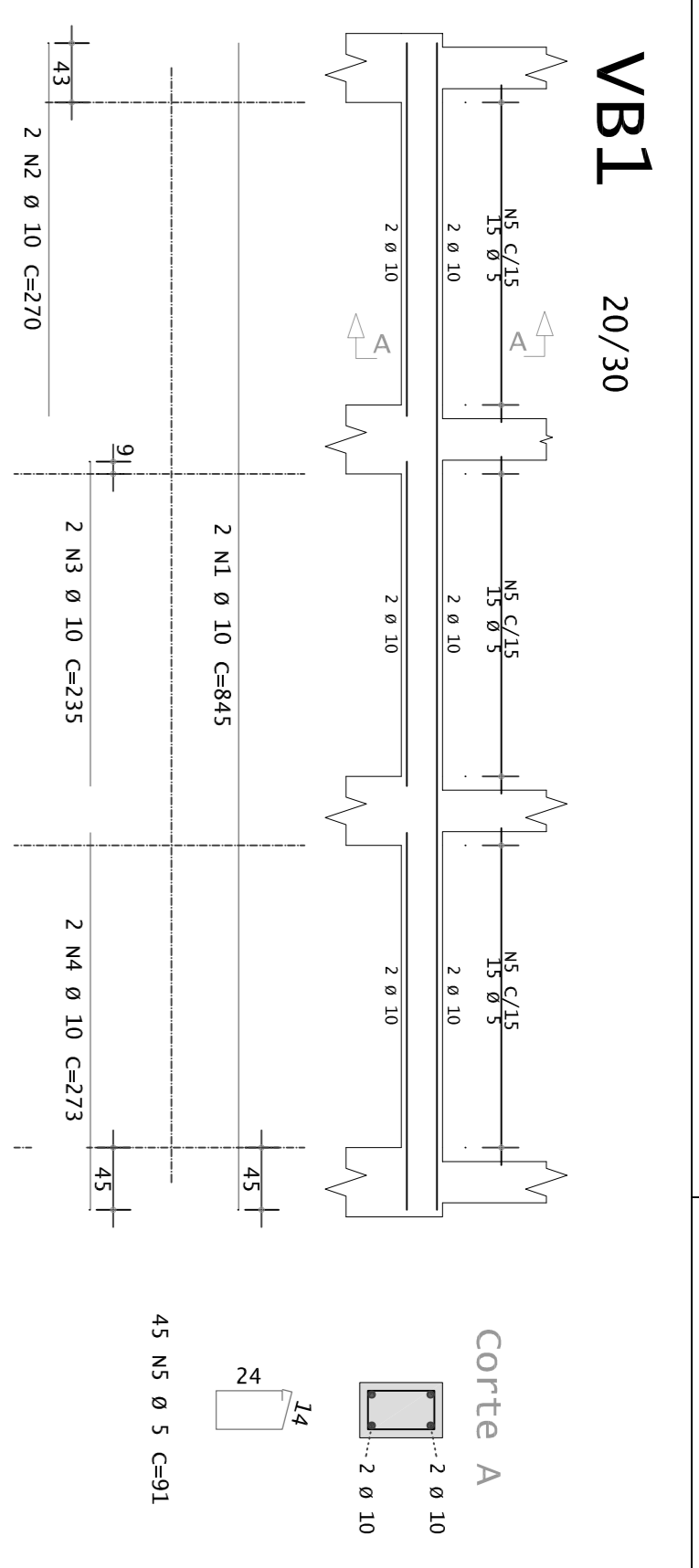
CLIENTE:

CÂMARA DE MOCOCA

ALENG ENGENHARIA
SABRINA DO NASCIMENTO SANTOS
 ENGENHEIRA CIVIL
 CREA: 5089863125
 Rua Atirador Paulo Roberto Viale, 225 - Vila Mathias - Limeira/SP
 (19)92533-6948
 sabrinh@alengengenharia.com.br

OBRA: ABRIGO - MURO

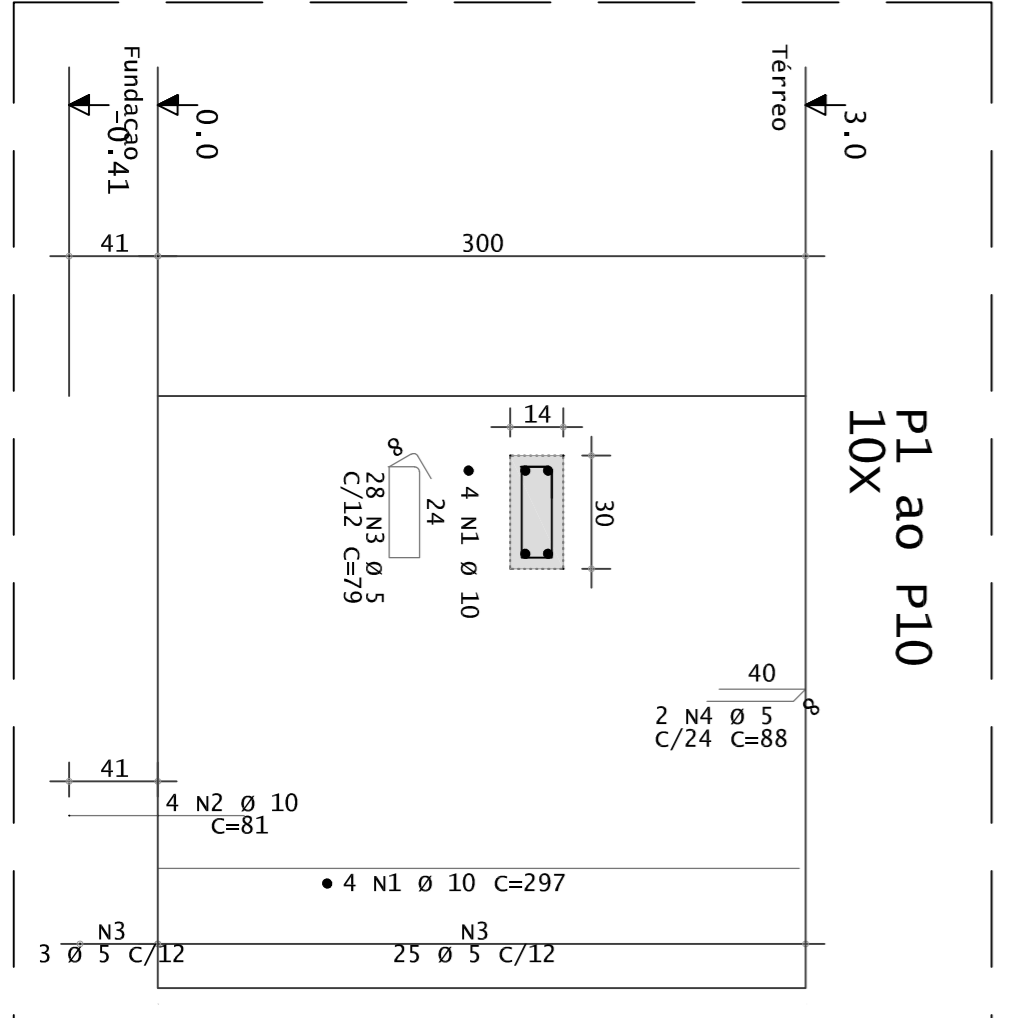
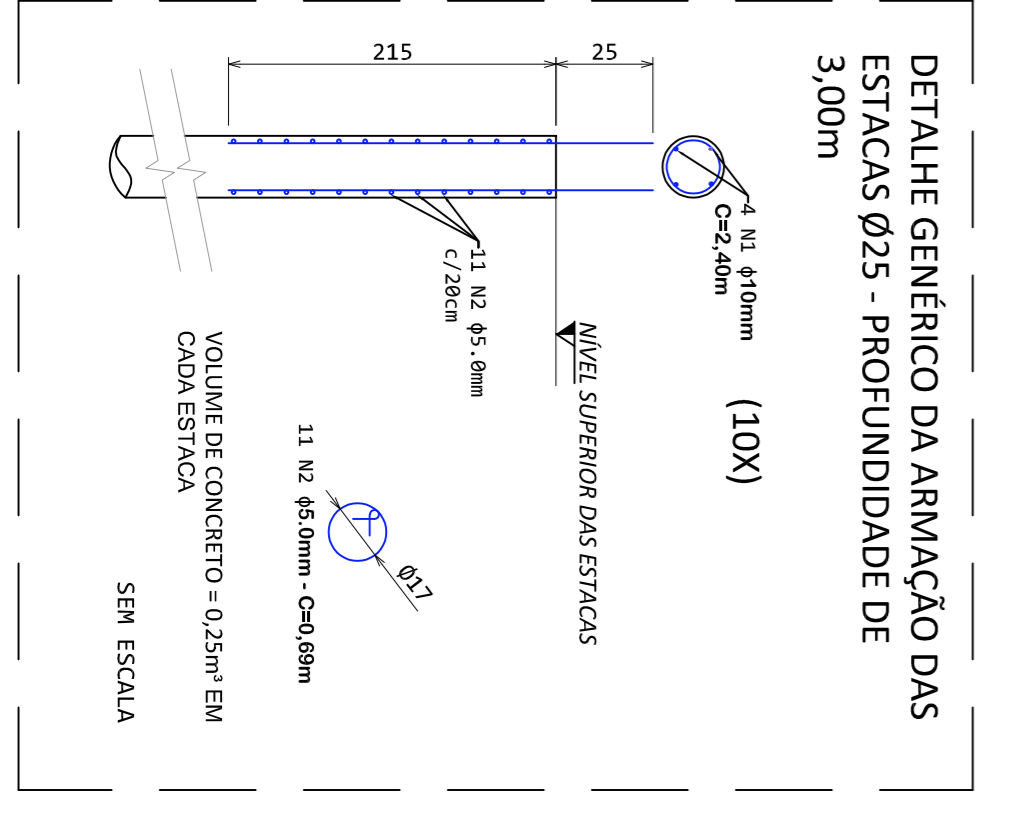
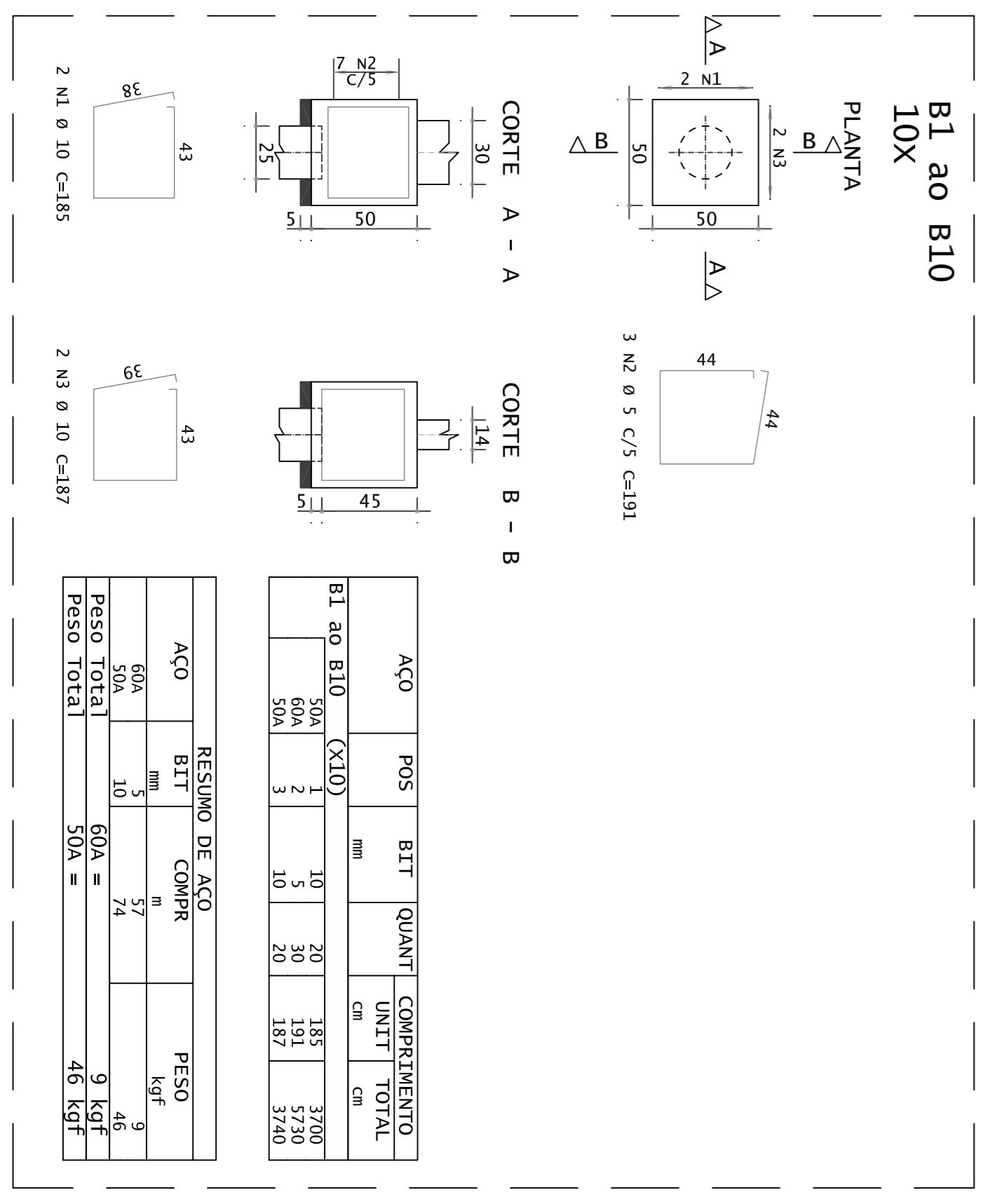
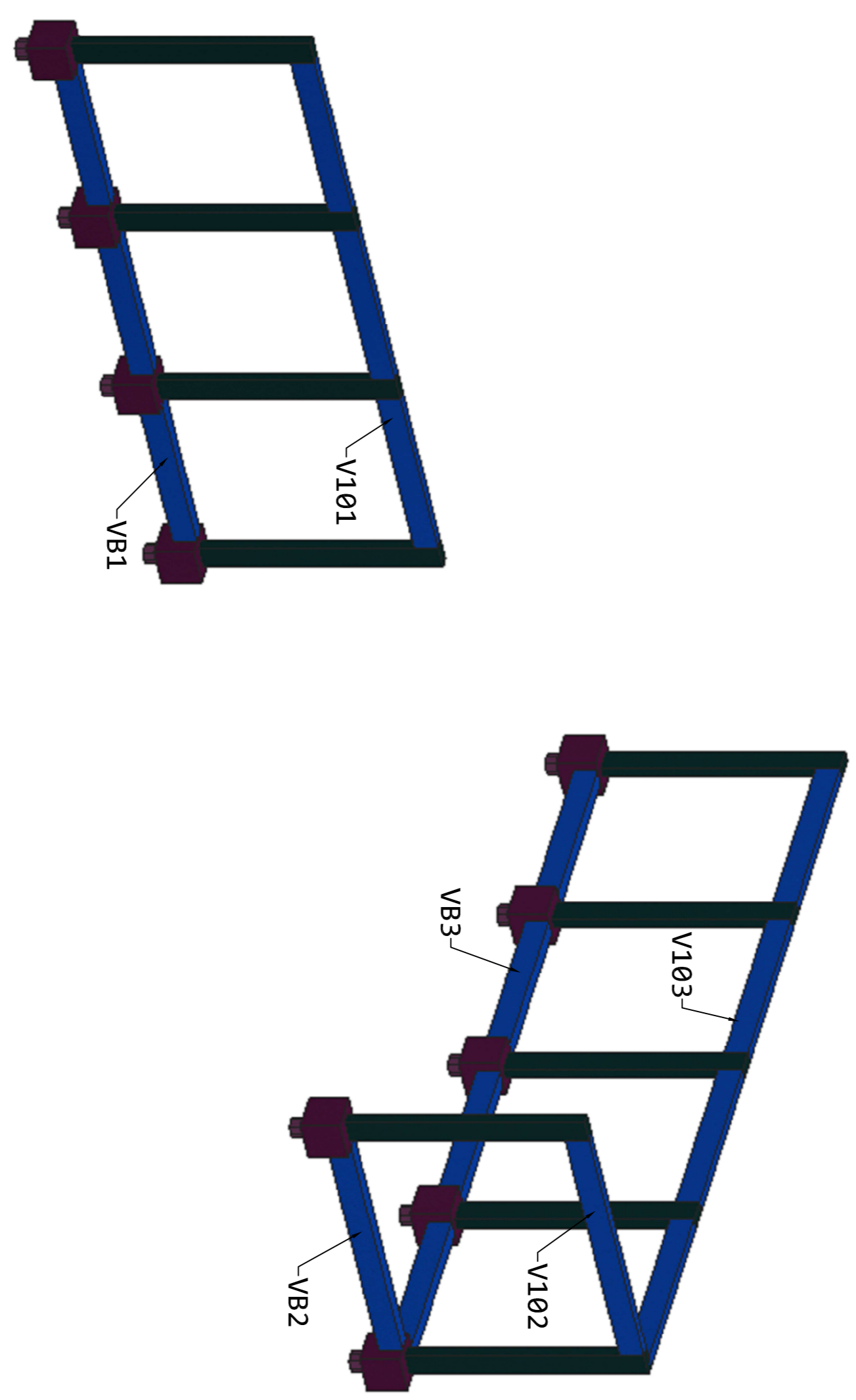
ASSUNTO:	Nº DO PROJETO:
LOCAÇÃO DE ESTACAS E PILARES / FÔRMA DO NÍVEL +3,00m	PEA-008-24
LOCAL:	Nº DA PÁGINA:
PRAÇA MARECHAL DEODORO, nº 26, CENTRO - MOCOCA/SP	01/02
PROJETA:	ESCALA:
SABRINA NASCIMENTO	1:50
REVISÃO:	REVISÃO:
	00



ACO	POS	BIT	QUANT	COMPRIMENTO	UNIT	TOTAL
		mm		cm	cm	cm
VB1	50A	1	10	2	845	1690
	50A	3	10	2	235	470
	50A	4	10	2	273	546
	60A	5	5	45	91	4095
	60A	5	10	4	411	1644
VB2	50A	1	10	22	91	2002
VB3	50A	1	10	2	116	232
	50A	3	10	2	265	530
	50A	4	10	2	240	480
	50A	5	10	2	291	582
	60A	5	5	60	91	5460
V101	50A	1	10	2	870	1740
	50A	2	10	2	294	588
	50A	4	10	2	295	590
	50A	4	10	2	295	590
	60A	5	5	48	79	3792
V102	50A	1	10	2	437	874
	50A	3	10	2	452	904
	60A	3	3	23	187	4311
V103	50A	1	10	2	1133	2266
	50A	2	10	2	289	578
	50A	3	10	2	260	1040
	50A	4	10	2	295	590
	60A	5	5	68	79	5372

RESUMO DE AÇO			
ACO	BIT	COMPR	PESO
	mm	m	kgf
60A	5	225	35
50A	10	188	116
Peso Total		60A =	35 kgf
		50A =	116 kgf

RESUMO ARMAÇÃO DAS ESTACAS Ø25			
NUM	COMP. (cm)	ESTRIBO	CONSUMO ARM. LONG. 10.0mm (m)
EST.	240	Ø17	4 Ø10.0
TOTAL GERAL (m)			11.05
PESO TOTAL (KG)			6.00
PESO TOTAL PARA 10 ESTACAS (KG)			60.00
CONSUMO DE CONCRETO TOTAL (m³)			3.53



RESUMO DE AÇO			
ACO	BIT	COMPR	PESO
	mm	m	kgf
60A	5	239	37
60A	10	151	93
Peso Total		60A =	37 kgf
		50A =	93 kgf

REVISÃO	
Nº	DESCRÇÃO

CLIENTE: JULIANO E PIRSCILA

ASSUNTO: DETALHAMENTO DAS VIGAS, BLOCOS, ESTACAS E PILARES

LOCAL: PRAÇA MARECHAL DEODORO, nº 26, CENTRO - MOCOCA/SP

PROJETISTA: SABRINA NASCIMENTO

ESCALA: 1:50

REVISÃO: 00

OBRA: ABRIGO - MURO

ASSINATURA: **ALENG** Engenharia e Construção

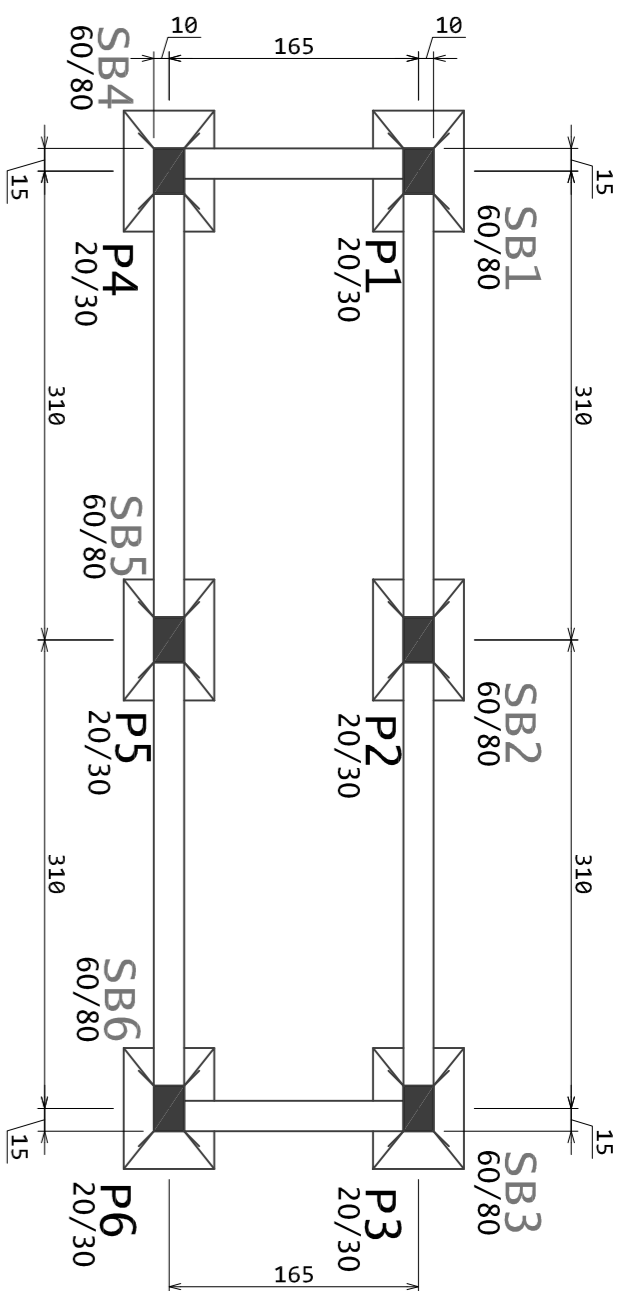
PROFESSOR: **ALENG ENGENHARIA SABRINA DO NASCIMENTO SANTOS**

Rua Atirador Paulo Roberto Viale, 225 - Vila Mathias - Limeira/SP
 (19)96253-6948
 sabrini@alengengenharia.com.br
 CREA: 5089863125

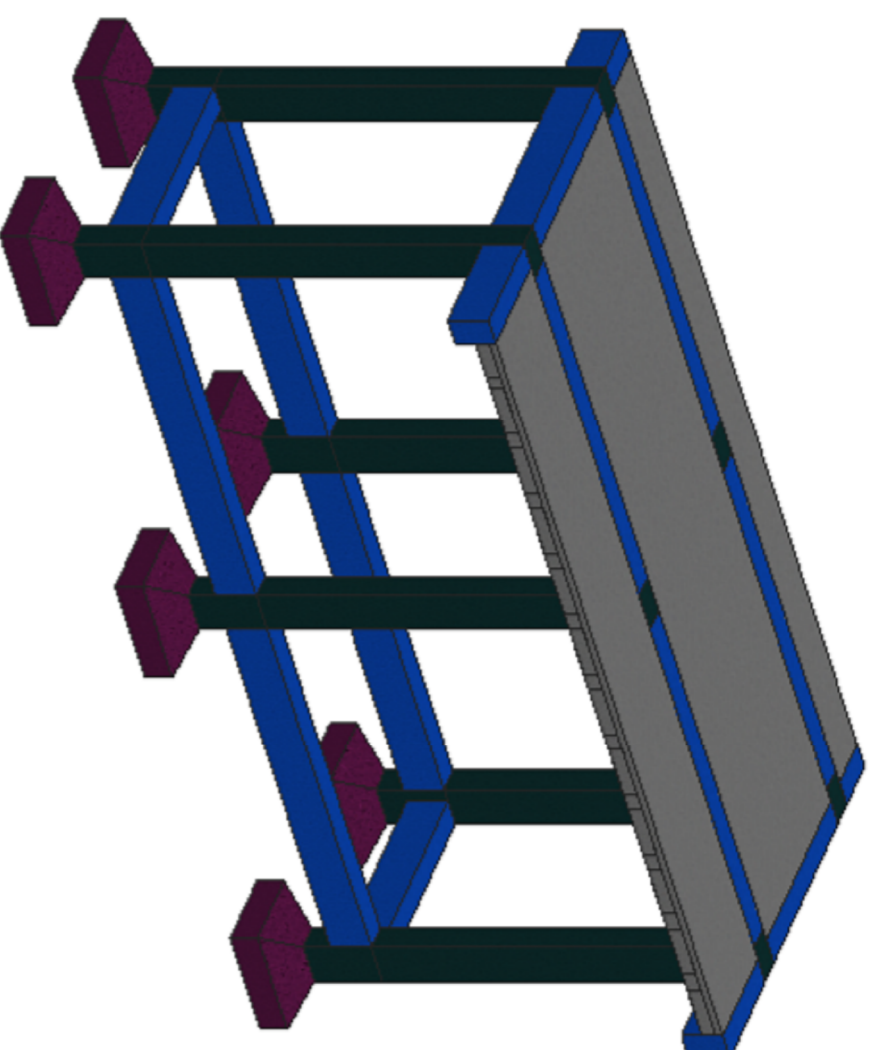
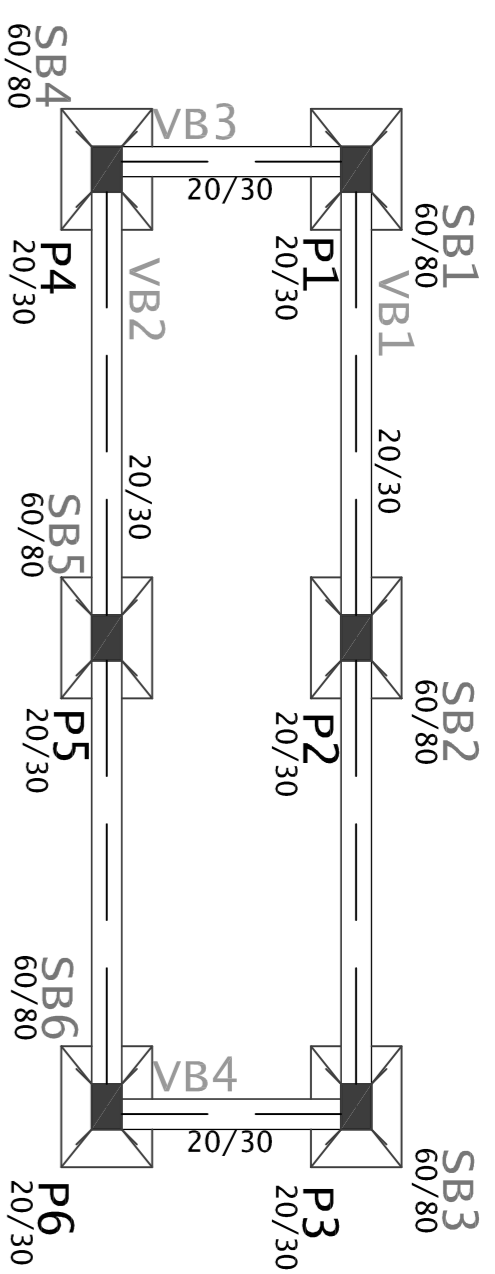
NO DO PROJETO: PEA-008-24

Nº DA PÁGINA: 02/02

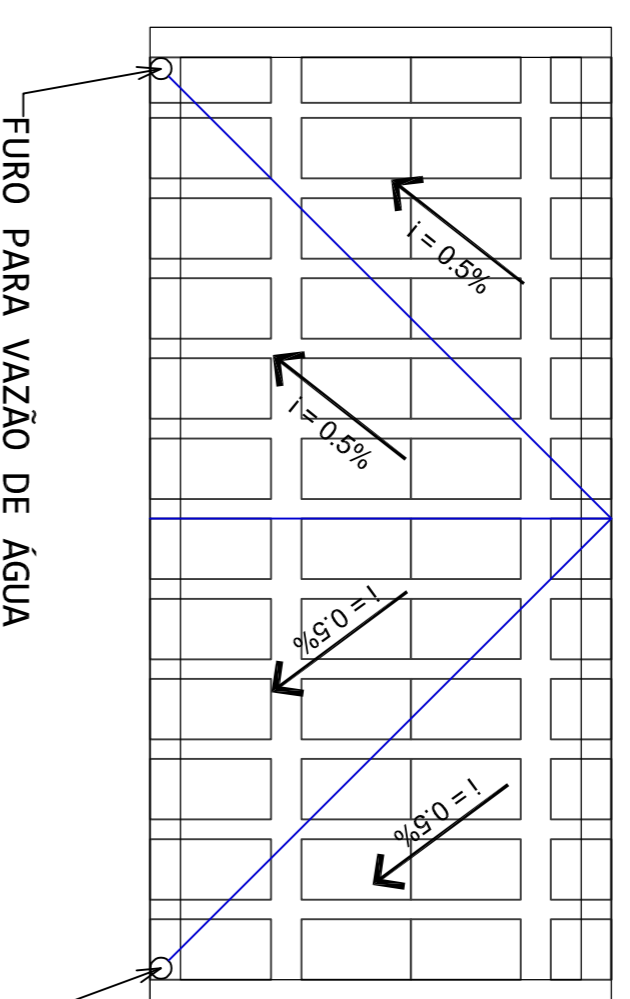
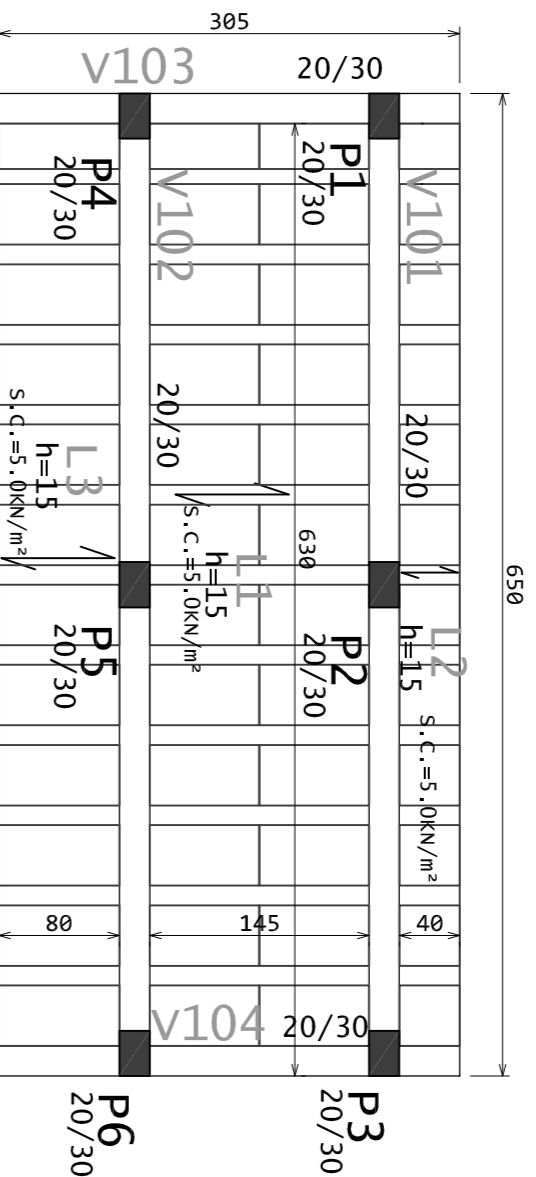
LOCAÇÃO DE ESTACAS E PILARES - NÍVEL -0,50m



FÔRMA DO NÍVEL - NÍVEL 0,00m



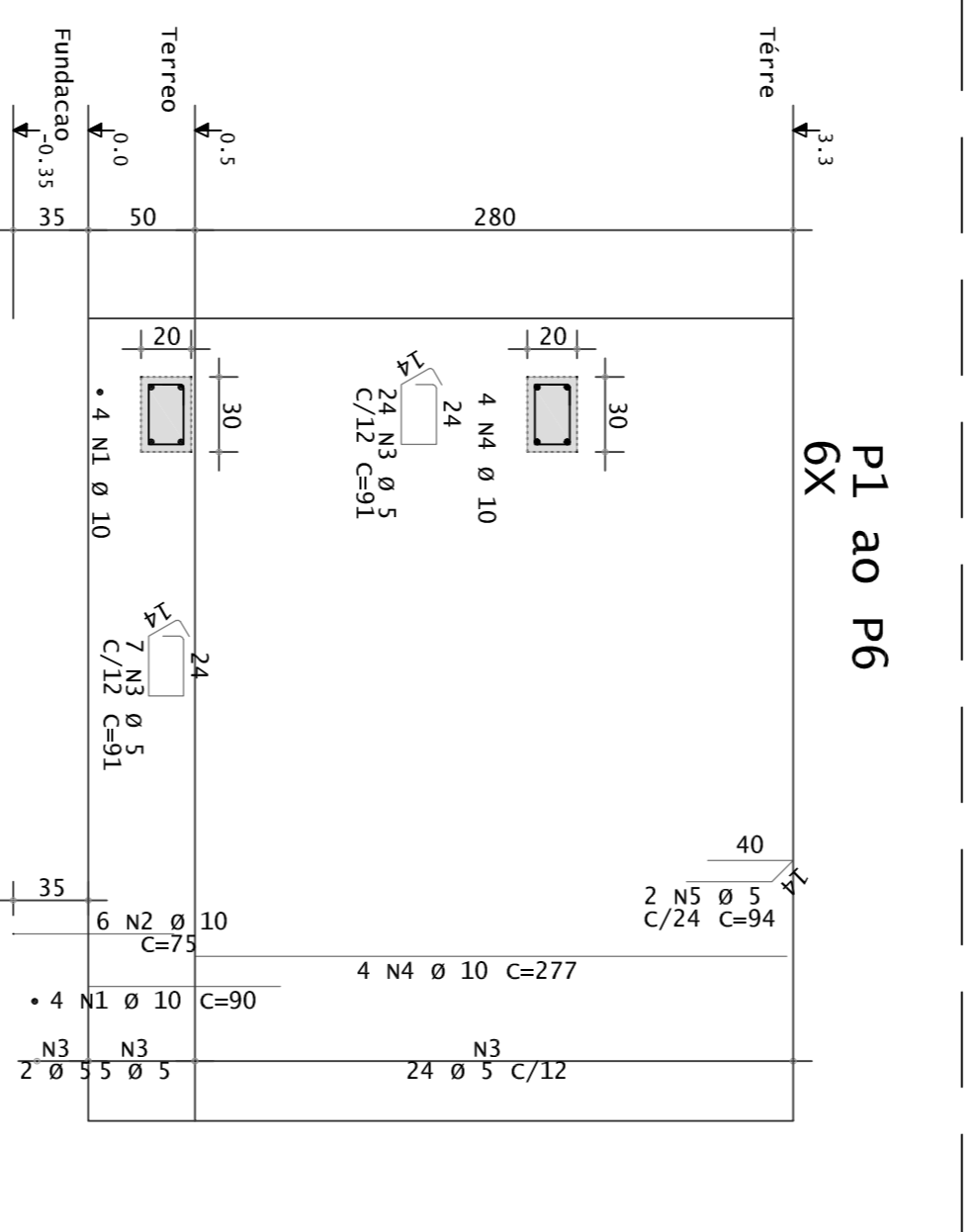
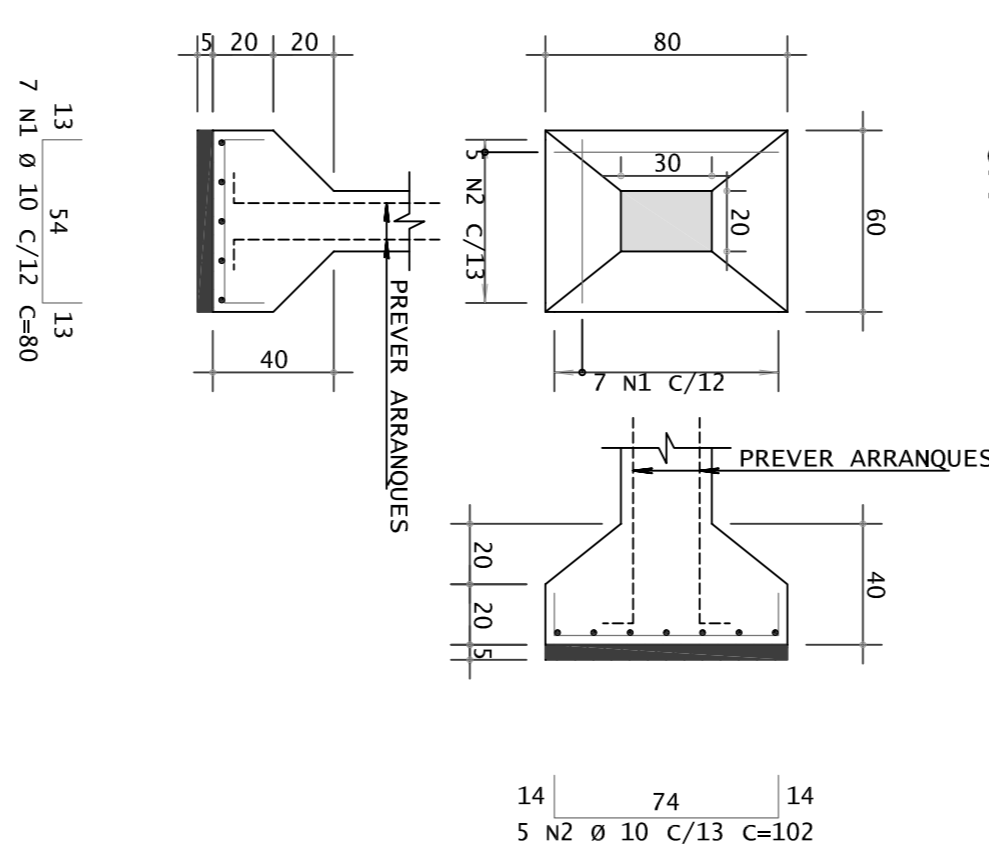
FÔRMA DO NÍVEL - NÍVEL +3,30m



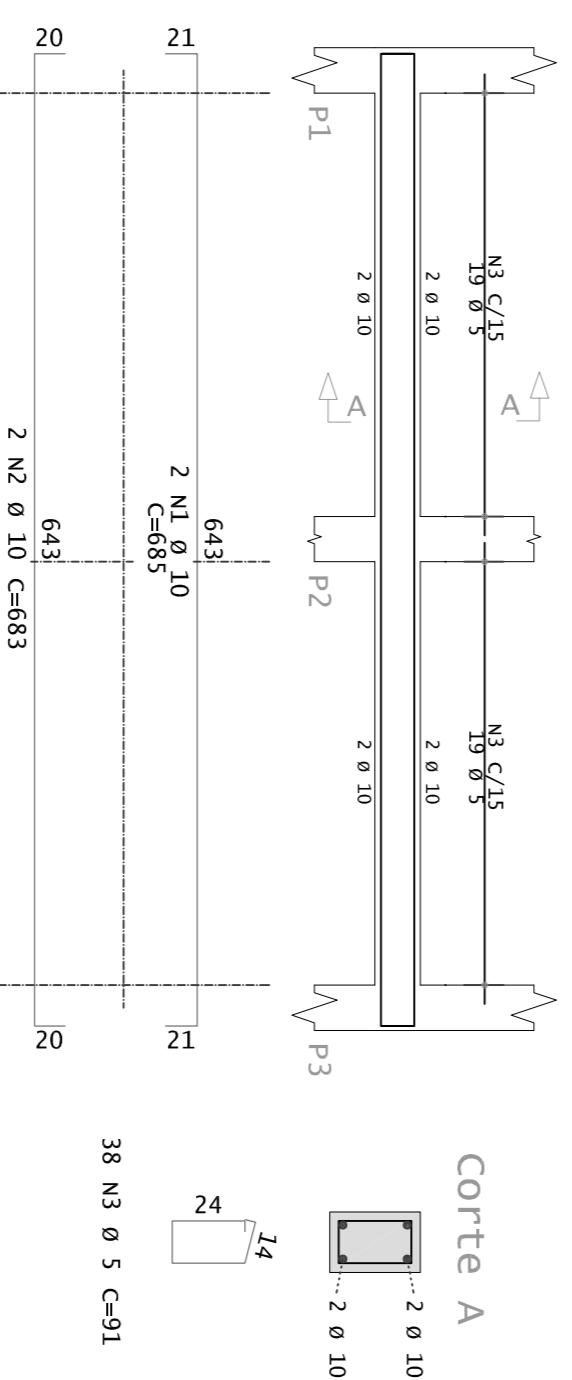
FURO PARA VAZÃO DE ÁGUA

FURO PARA VAZÃO DE ÁGUA

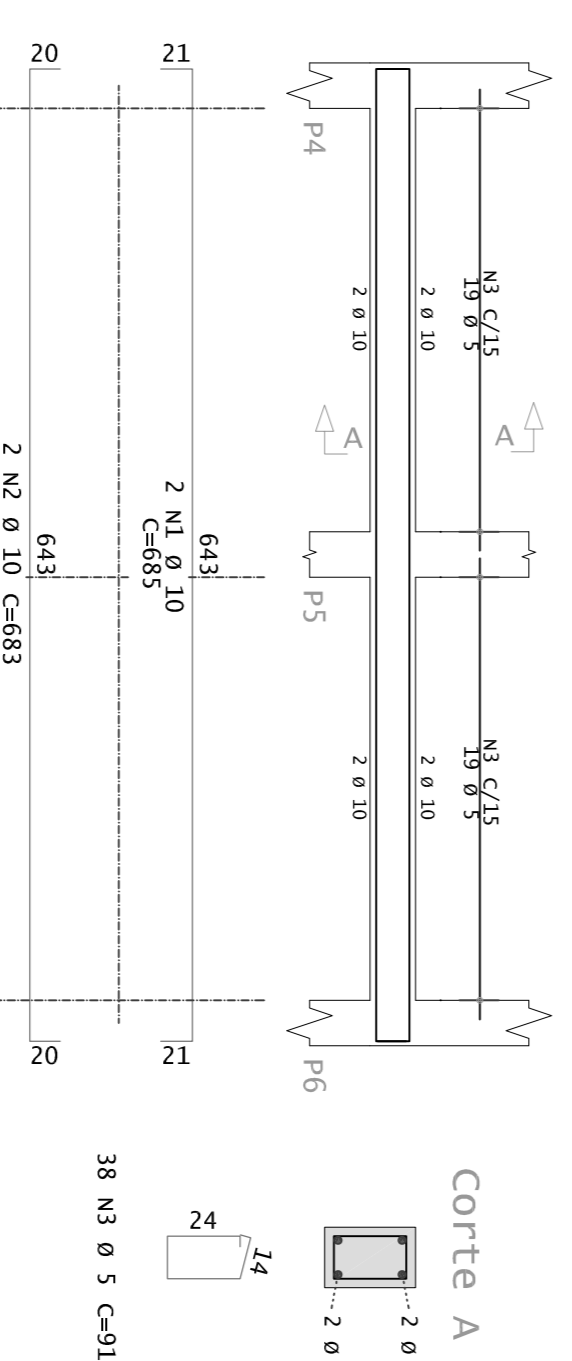
SBI AO SB6
6X



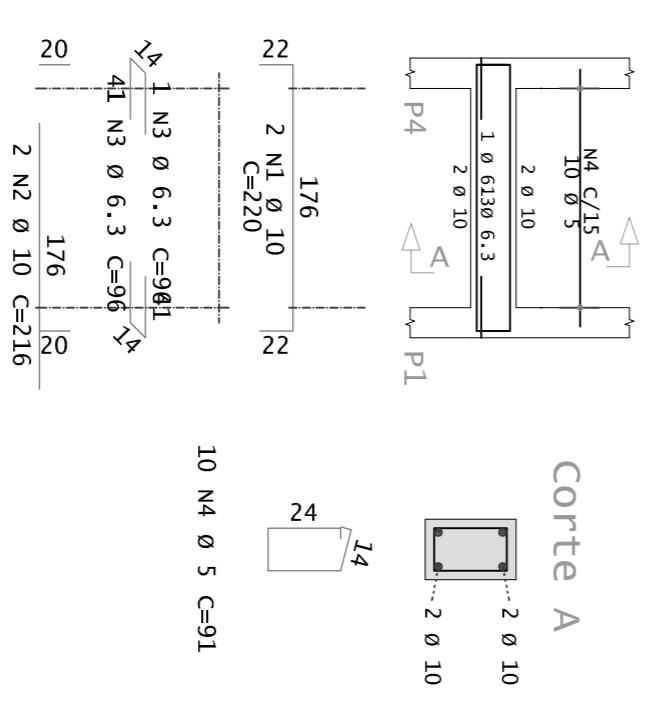
VB1 20/30



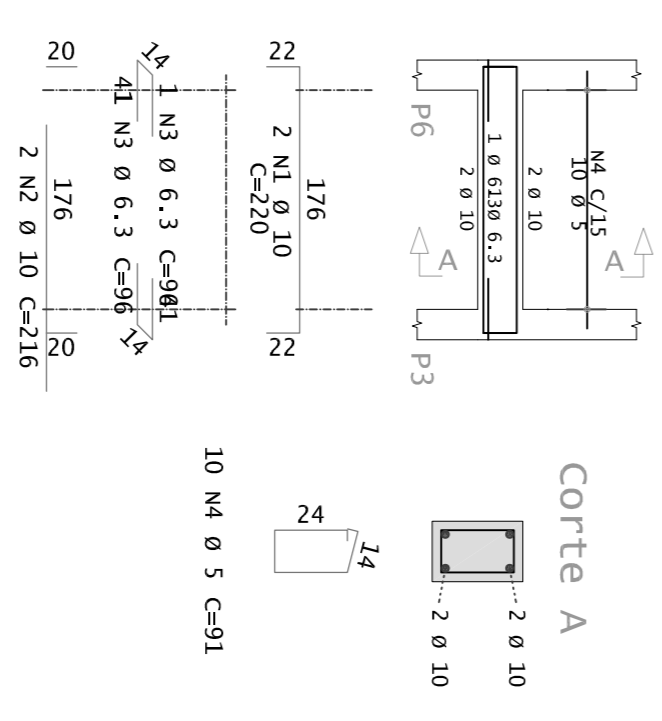
VB2 20/30



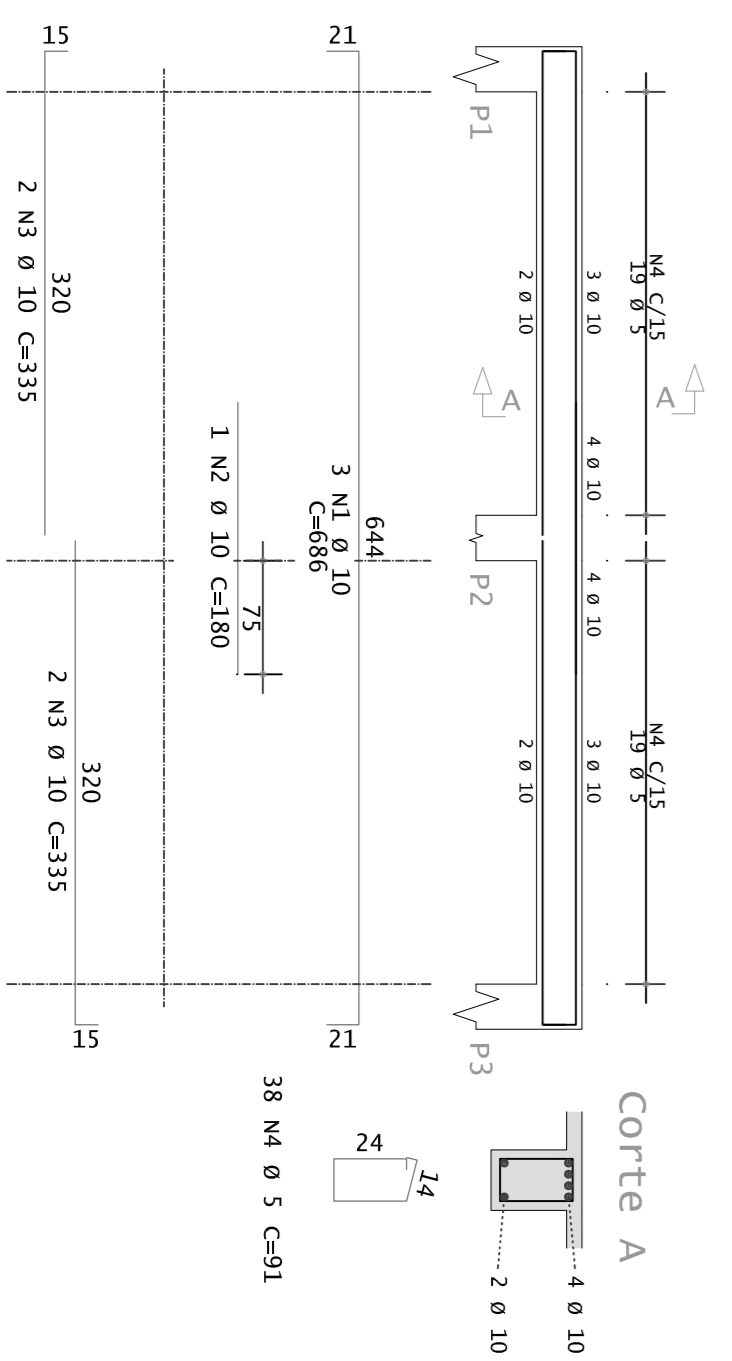
VB3 20/30



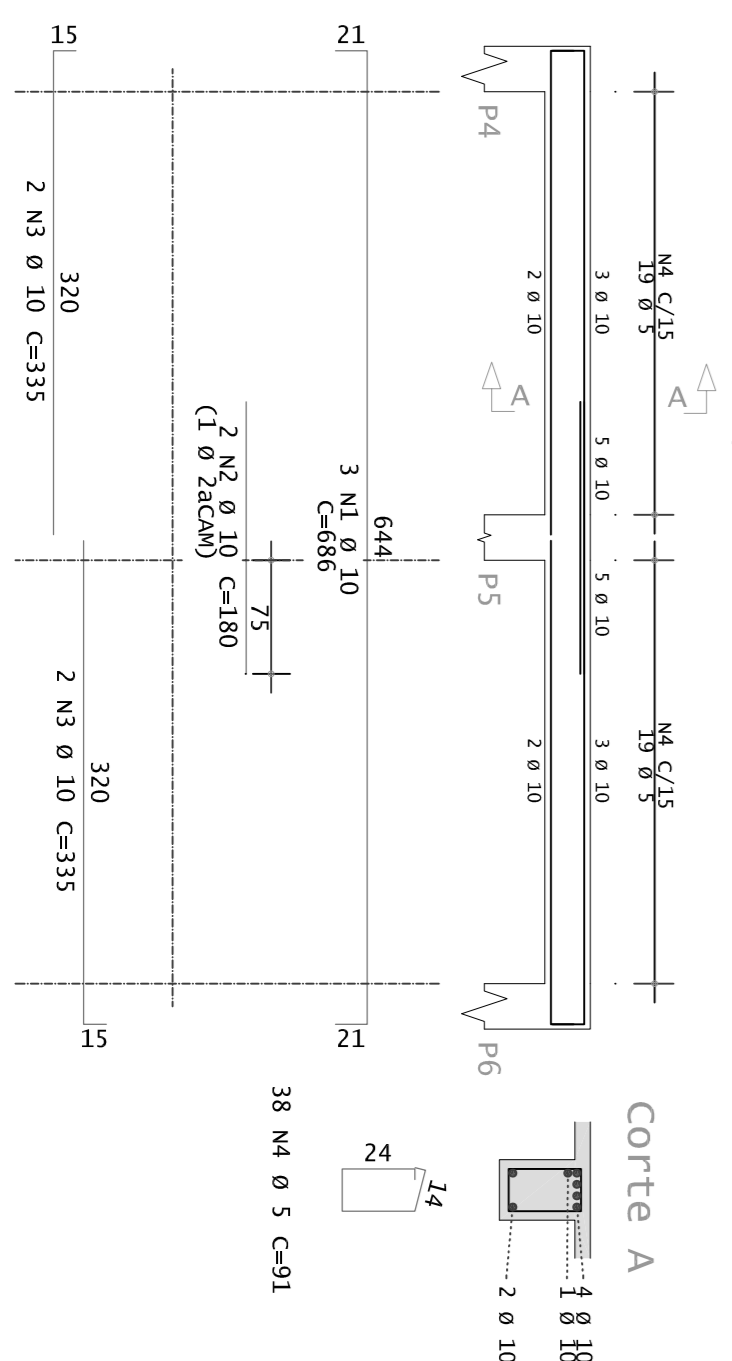
VB4 20/30



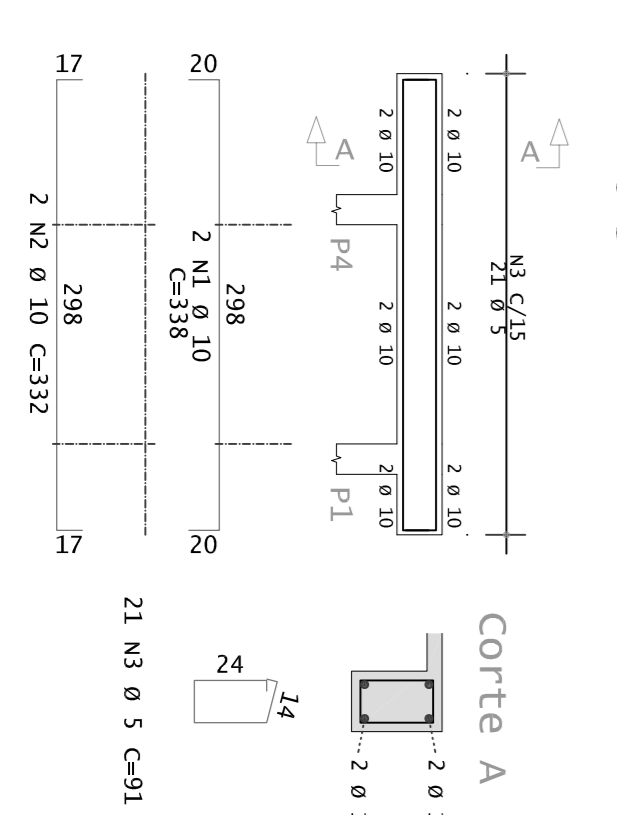
V101 20/30



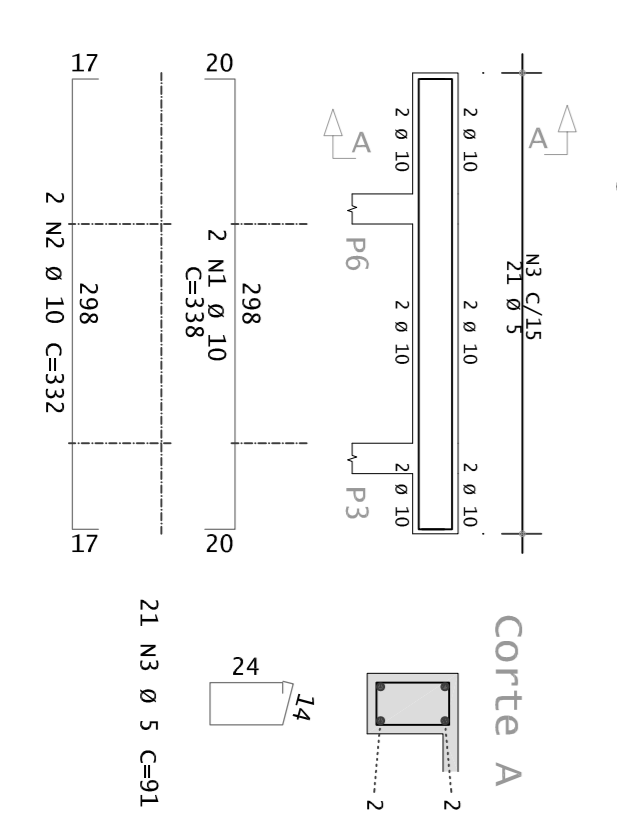
V102 20/30



V103 20/30



V104 20/30



ACO	POS	BIT	QUANT	COMPRIMENTO	UNID	TOTAL
		mm		cm	cm	cm
VB1	50A	1	10	2	683	1366
	50A	2	10	38	683	1366
	60A	3	5	91	3458	3458
VB2	50A	1	10	2	683	1366
	50A	2	10	38	683	1366
	60A	3	5	91	3458	3458
VB3	50A	1	10	2	220	440
	50A	2	10	2	216	432
	60A	3	3	10	96	192
VB4	50A	1	10	2	220	440
	50A	2	10	2	216	432
	60A	3	3	10	96	192
V101	50A	1	10	3	686	2058
	50A	2	10	1	180	180
	60A	3	5	38	355	1340
V102	50A	1	10	2	686	2058
	50A	2	10	2	216	432
	60A	3	5	38	355	1340
V103	50A	1	10	2	338	676
	50A	2	10	2	332	664
	60A	3	5	21	91	1911
V104	50A	1	10	2	338	676
	50A	2	10	2	32	64
	60A	3	5	21	91	1911

RESUMO DE AÇO				PESO
ACO	BIT	COMPR	mm	kgf
60A	5	1395	30	30
50A	6,3	4	172	106
50A	10	60A =	64	40
Peso Total				107 kgf

RESUMO DE AÇO				PESO
ACO	BIT	COMPR	mm	kgf
60A	5	1395	30	30
50A	6,3	4	172	106
50A	10	60A =	64	40
Peso Total				176 kgf

ACO	POS	BIT	QUANT	COMPRIMENTO	UNID	TOTAL
		mm		cm	cm	cm
P1 ao P6	60A	1	10	34	90	2360
	50A	2	5	36	75	2700
	60A	3	5	186	91	16926
6X	50A	4	10	24	277	6648
	60A	4	4	12	94	1128

RESUMO DE AÇO				PESO
ACO	BIT	COMPR	mm	kgf
60A	5	113	28	28
50A	10	181	71	71
Peso Total				99 kgf

CONVENÇÕES



ESPECIFICAÇÕES

- A RESISTENCIA DO CONCRETO PARA EXECUÇÃO DEVE SER DE f_{ck}=25 Mpa;
- O FATOR ÁGUA CIMENTO = A/C: 0,55
- CONSUMO DE CIMENTO > 280 kgf/m³
- A ESPECIFICAÇÃO DO CONCRETO DEVE CONSTAR NA NOTA FISCAL

COBRIMENTO DAS ARMADURAS

- BLOCOS = 4cm
- PILARES = 4cm
- VIGAS = 3cm
- O COBRIMENTO DEVE SER OBRIGATORIAMENTE RESPEITADO, UTILIZANDO ESPAÇADORES.

ACO

- ACO CA - 58
- ACO CA - 66

DURABILIDADE

- VIDA ÚTIL DE PROJETO > 50 anos
- CLASSE DE AGRESSIVIDADE AMBIENTAL II

NORMAS TÉCNICAS

- ESTE PROJETO ESTÁ DE ACORDO COM AS SEGUINTE NORMAS:
- ABNT - NBR 6118/2014 - PROJETO DE ESTRUTURAS DE CONCRETO - PROCEDIMENTOS;
- ABNT - NBR 6120/2008 - CARGAS PARA O CÁLCULO DE ESTRUTURAS DE EDIFICAÇÕES - PROCEDIMENTO;
- ABNT - NBR 6122/2010 - PROJETO E EXECUÇÃO DE FUNDAÇÕES;
- ABNT - NBR 6123/2013 - FORÇAS DE VENTO EM EDIFICAÇÕES - PROCEDIMENTOS;
- ABNT - NBR 7480/2007 - AÇO DESTINADO À ARMADURA PARA ESTRUTURAS DE CONCRETO ARMADO - ESPECIFICAÇÕES.

OBSERVAÇÕES

- DIMENSÕES EM CENTÍMETROS E COTAS EM METROS;
- ALVENARIA DE TIJOLO LADRILHO;
- ANTES DA EXECUÇÃO DA ESTRUTURA A LOCAÇÃO DEVE SER VALIDADA PELO RESPONSÁVEL TÉCNICO PELA OBRA;
- DEVE SER EXECUTADA CURA ÚMIDA DO CONCRETO COM DURAÇÃO MÍNIMA DE 7 DIAS;
- DEVE SER VERIFICADA A COMPATIBILIDADE DE NÍVEIS ENTRE PROJETOS ESTRUTURAS E ARQUITETÔNICOS;
- EXECUTAR CONTROLE TECNOLÓGICO DE MATERIAL CONFORME NORMAS TÉCNICAS (AÇO E CONCRETO);
- DEVERÃO SER EXECUTADAS VERGAS E CONTRA VERGAS NAS JANELAS E VERGAS NAS PORTAS, AS MESMAS TEM DIMENSÃO DE 1/5 DO VÃO RESPEITANDO UM MÍNIMO DE 30cm EM CADA EXTREMIDADE;
- INTERFERÊNCIAS DE HIDRÁULICA E ELÉTRICA COM A ESTRUTURA DEVE HAVER CONSULTA E LIBERAÇÃO DA CALCULISTA;
- EXECUTAR COMPACTAÇÃO DO SOLO E FAZER LASTRO DE CONCRETO MAGRO COM ESPESURA DE 5cm NAS ESTRUTURAS EM CONTRATO COM O SOLO;
- EXECUTAR JUNTA DE DILATAÇÃO NA DIVISÃO ENTRE A ESTRUTURA DA RESIDÊNCIA E O NÚMERO DE DIVISÃO;
- A IMPLANTAÇÃO DEVE SER VERIFICADA NO PROJETO DE ARQUITETURA;
- AS LAJES PRE-FABRICADAS TERÃO SUAS ESPECIFICAÇÕES INDICADAS PELO FABRICANTE.

REVISÃO

Nº	DESCRIÇÃO	DATA	RESP.

CÂMARA DE MOCOCA

ALENG ENGENHARIA
SABRINA DO NASCIMENTO SANTOS
ENGENHEIRA CIVIL
CREA: 508983125
Rua Arturdo Paulo Roberto Viale, 225 - Vila Mathias - Limeira/SP
(13)96233-6948
sabrinam@alengengenharia.com.br

ABRIGO

ASSINTO:	NO DO PROJETO:
LOCAÇÃO DE ESTACAS E PILARES / FÔRMA DE COBERTURA / DETALHAMENTO DAS VIGAS, SAPATAS E PILARES	PEA-008-24
LOCAL:	Nº DA PÁGINA:
PRAÇA MARECHAL DEDDORO, nº 26, CENTRO - MOCOCA/SP	01/01
PROJETISTA:	ESCALA:
SABRINA NASCIMENTO	1:50
REVISÃO:	
00	



PLANILHA ORÇAMENTÁRIA
ALENG ENGENHARIA LTDA - 38.073.020/0001-65

Endereço: Rua Atirador Paulo Roberto Vialle, 225 - Vila Mathias - Limeira/SP - Telefone: (19)98233-8948

Contratante: CÂMARA MUNICIPAL DE MOCOCA - 49.387.640/0001-95

Obra: Elaboração de projeto de reforma, da estrutura física do abrigo da estação de TV. - Praça Marechal Deodoro, nº 26

SINAPI (SETEMBRO/2023 - SP - NÃO DESONERADA) | SICRO (OUTUBRO/2023 - SP - NÃO DESONERADA) | CDHU (FEVEREIRO/2024 - SP - NÃO DESONERADA)

ART

ITEM	FONTE	CÓDIGO	DESCRIÇÃO DO SERVIÇO	UND	QTD	VLR UNIT	TOTAL (S/ BDI)	VLR BDI	TOTAL (C/ BDI)	PESO	ABC
01			SERVIÇOS PRELIMINARES				6.482,21	1.620,56	8.102,77	7,72%	
01.01	SINAPI	103689	FORNECIMENTO E INSTALAÇÃO DE PLACA DE OBRA COM CHAPA GALVANIZADA E ESTRUTURA DE MADEIRA. AF_03/2022_PS	M2	4,50	318,61	1.433,75	358,44	1.792,19	1,71%	B
01.02	CDHU	02.03.0120	Tapume fixo para fechamento de áreas, com portão	M2	51,41	98,20	5.048,46	1.262,12	6.310,58	6,01%	A
02			DEMOLIÇÃO				7.017,76	1.754,46	8.772,22	8,36%	
02.01	SINAPI	97622	DEMOLIÇÃO DE ALVENARIA DE BLOCO FURADO, DE FORMA MANUAL, SEM REAPROVEITAMENTO. AF_09/2023	M3	70,11	71,22	4.993,23	1.248,31	6.241,54	5,95%	A
02.02	SINAPI	97629	DEMOLIÇÃO DE LAJES, EM CONCRETO ARMADO, DE FORMA MECANIZADA COM MARTELETE, SEM REAPROVEITAMENTO. AF_09/2023	M3	0,33	96,10	31,71	7,93	39,64	0,04%	C
02.03	CDHU	04.20.020	Remoção de janela de ventilação, iluminação ou ventilação e iluminação padrão	UN	6,00	30,51	183,06	45,77	228,83	0,22%	C
02.04	SINAPI	97644	REMOÇÃO DE PORTAS, DE FORMA MANUAL, SEM REAPROVEITAMENTO. AF_09/2023	M2	1,72	11,85	20,38	5,10	25,48	0,02%	C
02.05	SINAPI	97626	DEMOLIÇÃO DE PILARES E VIGAS EM CONCRETO ARMADO, DE FORMA MANUAL, SEM REAPROVEITAMENTO. AF_09/2023	M3	2,50	715,75	1.789,38	447,35	2.236,73	2,13%	A
03			CONSTRUÇÃO DE MURO DE DIVISA				23.583,60	5.895,92	29.479,52	28,09%	
03.01			Fundação				5.460,78	1.365,20	6.825,98	6,50%	
03.01.01	SINAPI	100896	ESTACA ESCAVADA MECANICAMENTE, SEM FLUIDO ESTABILIZANTE, COM 25CM DE DIÂMETRO, CONCRETO LANÇADO POR CAMINHÃO BETONEIRA (EXCLUSIVE MOBILIZAÇÃO E DESMOBILIZAÇÃO). AF_01/2020_PA	M	30,00	58,71	1.761,30	440,33	2.201,63	2,10%	A
03.01.02	SINAPI	95577	MONTAGEM DE ARMADURA DE ESTACAS, DIÂMETRO = 10,0 MM. AF_09/2021_PS	KG	60,00	10,89	653,40	163,35	816,75	0,78%	B
03.01.03	SINAPI	95583	MONTAGEM DE ARMADURA TRANSVERSAL DE ESTACAS DE SEÇÃO CIRCULAR, DIÂMETRO = 5,0 MM. AF_09/2021_PS	KG	17,02	17,01	289,51	72,38	361,89	0,34%	C



PLANILHA ORÇAMENTÁRIA
ALENG ENGENHARIA LTDA - 38.073.020/0001-65

Endereço: Rua Atirador Paulo Roberto Vialle, 225 - Vila Mathias - Limeira/SP - Telefone: (19)98233-8948

Contratante: CÂMARA MUNICIPAL DE MOCOCA - 49.387.640/0001-95

Obra: Elaboração de projeto de reforma, da estrutura física do abrigo da estação de TV. - Praça Marechal Deodoro, nº 26

SINAPI (SETEMBRO/2023 - SP - NÃO DESONERADA) | SICRO (OUTUBRO/2023 - SP - NÃO DESONERADA) | CDHU (FEVEREIRO/2024 - SP - NÃO DESONERADA)

ART

ITEM	FONTE	CÓDIGO	DESCRIÇÃO DO SERVIÇO	UND	QTD	VLR UNIT	TOTAL (S/ BDI)	VLR BDI	TOTAL (C/ BDI)	PESO	ABC
03.01.04	SINAPI	96524	ESCAVAÇÃO MECANIZADA PARA VIGA BALDRAME COM MINI-ESCAVADEIRA (SEM ESCAVAÇÃO PARA COLOCAÇÃO DE FÔRMAS). AF_06/2017	M3	1,41	225,16	317,48	79,37	396,85	0,38%	C
03.01.05	SINAPI	96546	ARMAÇÃO DE BLOCO, VIGA BALDRAME OU SAPATA UTILIZANDO AÇO CA-50 DE 10 MM - MONTAGEM. AF_06/2017	KG	46,00	13,46	619,16	154,79	773,95	0,74%	B
03.01.06	SINAPI	96543	ARMAÇÃO DE BLOCO, VIGA BALDRAME E SAPATA UTILIZANDO AÇO CA-60 DE 5 MM - MONTAGEM. AF_06/2017	KG	9,00	19,05	171,45	42,86	214,31	0,20%	C
03.01.07	SINAPI	96555	CONCRETAGEM DE BLOCOS DE COROAMENTO E VIGAS BALDRAME, FCK 30 MPA, COM USO DE JERICA □ LANÇAMENTO, ADENSAMENTO E ACABAMENTO. AF_06/2017	M3	2,66	619,73	1.648,48	412,12	2.060,60	1,96%	B
03.02			Supraestrutura				9.350,91	2.337,74	11.688,65	11,14%	
03.02.01	SINAPI	92269	FABRICAÇÃO DE FÔRMA PARA PILARES E ESTRUTURAS SIMILARES, EM MADEIRA SERRADA, E=25 MM. AF_09/2020	M2	18,00	126,05	2.268,90	567,23	2.836,13	2,70%	A
03.02.02	SINAPI	92762	ARMAÇÃO DE PILAR OU VIGA DE ESTRUTURA CONVENCIONAL DE CONCRETO ARMADO UTILIZANDO AÇO CA-50 DE 10,0 MM - MONTAGEM. AF_06/2022	KG	153,35	11,28	1.729,79	432,45	2.162,24	2,06%	A
03.02.03	SINAPI	92800	CORTE E DOBRA DE AÇO CA-60, DIÂMETRO DE 5,0 MM. AF_06/2022	KG	53,91	10,20	549,88	137,47	687,35	0,66%	C
03.02.04	SINAPI	103669	CONCRETAGEM DE PILARES, FCK = 25 MPA, COM USO DE BALDES - LANÇAMENTO, ADENSAMENTO E ACABAMENTO. AF_02/2022	M3	1,26	894,11	1.126,58	281,65	1.408,23	1,34%	A
03.02.05	SINAPI	92270	FABRICAÇÃO DE FÔRMA PARA VIGAS, COM MADEIRA SERRADA, E = 25 MM. AF_09/2020	M2	14,11	196,81	2.776,99	694,25	3.471,24	3,31%	A
03.02.06	SINAPI	103682	CONCRETAGEM DE VIGAS E LAJES, FCK=25 MPA, PARA QUALQUER TIPO DE LAJE COM BALDES EM EDIFICAÇÃO TÉRREA - LANÇAMENTO, ADENSAMENTO E ACABAMENTO. AF_02/2022	M3	0,98	917,11	898,77	224,69	1.123,46	1,07%	A
03.03			Alvenaria				8.771,91	2.192,98	10.964,89	10,45%	



PLANILHA ORÇAMENTÁRIA
ALENG ENGENHARIA LTDA - 38.073.020/0001-65

Endereço: Rua Atirador Paulo Roberto Vialle, 225 - Vila Mathias - Limeira/SP - Telefone: (19)98233-8948

Contratante: CÂMARA MUNICIPAL DE MOCOCA - 49.387.640/0001-95

Obra: Elaboração de projeto de reforma, da estrutura física do abrigo da estação de TV. - Praça Marechal Deodoro, nº 26

SINAPI (SETEMBRO/2023 - SP - NÃO DESONERADA) | SICRO (OUTUBRO/2023 - SP - NÃO DESONERADA) | CDHU (FEVEREIRO/2024 - SP - NÃO DESONERADA)

ART

ITEM	FONTE	CÓDIGO	DESCRIÇÃO DO SERVIÇO	UND	QTD	VLR UNIT	TOTAL (S/ BDI)	VLR BDI	TOTAL (C/ BDI)	PESO	ABC
03.03.01	SINAPI	103324	ALVENARIA DE VEDAÇÃO DE BLOCOS CERÂMICOS FURADOS NA VERTICAL DE 14X19X39 CM (ESPESSURA 14 CM) E ARGAMASSA DE ASSENTAMENTO COM PREPARO EM BETONEIRA. AF_12/2021	M2	55,02	78,59	4.324,02	1.081,01	5.405,03	5,15%	A
03.03.02	SINAPI	87894	CHAPISCO APLICADO EM ALVENARIA (SEM PRESENÇA DE VÃOS) E ESTRUTURAS DE CONCRETO DE FACHADA, COM COLHER DE PEDREIRO. ARGAMASSA TRAÇO 1:3 COM PREPARO EM BETONEIRA 400L. AF_10/2022	M2	110,04	7,32	805,49	201,37	1.006,86	0,96%	B
03.03.03	CDHU	17.02.0220	Reboco	M2	110,04	11,71	1.288,57	322,14	1.610,71	1,53%	A
03.03.04	CDHU	16.33.022	Calha, rufo, afins em chapa galvanizada nº 24 - corte 0,33 m	M	23,37	100,72	2.353,83	588,46	2.942,29	2,80%	A
04			PISOS				14.169,77	3.542,45	17.712,22	16,88%	
04.01	CDHU	17.05.0100	Piso com requadro em concreto simples com controle de fck= 25 MPa	M3	13,45	923,91	12.426,59	3.106,65	15.533,24	14,80%	A
04.02	SINAPI	101727	PISO VINÍLICO SEMI-FLEXÍVEL EM PLACAS, PADRÃO LISO, ESPESSURA 3,2 MM, FIXADO COM COLA. AF_09/2020	M2	8,78	198,54	1.743,18	435,80	2.178,98	2,08%	A
05			PORTAS				2.281,48	570,37	2.851,85	2,72%	
05.01	CDHU	24.02.1940	Porta/portão tipo gradil sob medida	M2	1,76	887,44	1.561,89	390,47	1.952,36	1,86%	B
05.02	SINAPI	90824	PORTA DE MADEIRA PARA PINTURA, SEMI-OCA (PESADA OU SUPERPESADA), 80X210CM, ESPESSURA DE 3,5CM, INCLUSO DOBRADIÇAS - FORNECIMENTO E INSTALAÇÃO. AF_12/2019	UN	1,00	719,59	719,59	179,90	899,49	0,86%	B
06			FECHAMENTOS INTERNOS				1.866,40	466,60	2.333,00	2,22%	
06.01			Alevarias				1.257,44	314,36	1.571,80	1,50%	



PLANILHA ORÇAMENTÁRIA
ALENG ENGENHARIA LTDA - 38.073.020/0001-65

Endereço: Rua Atirador Paulo Roberto Vialle, 225 - Vila Mathias - Limeira/SP - Telefone: (19)98233-8948

Contratante: CÂMARA MUNICIPAL DE MOCOCA - 49.387.640/0001-95

Obra: Elaboração de projeto de reforma, da estrutura física do abrigo da estação de TV. - Praça Marechal Deodoro, nº 26

SINAPI (SETEMBRO/2023 - SP - NÃO DESONERADA) | SICRO (OUTUBRO/2023 - SP - NÃO DESONERADA) | CDHU (FEVEREIRO/2024 - SP - NÃO DESONERADA)

ART

ITEM	FONTE	CÓDIGO	DESCRIÇÃO DO SERVIÇO	UND	QTD	VLR UNIT	TOTAL (S/ BDI)	VLR BDI	TOTAL (C/ BDI)	PESO	ABC
06.01.01	SINAPI	103324	ALVENARIA DE VEDAÇÃO DE BLOCOS CERÂMICOS FURADOS NA VERTICAL DE 14X19X39 CM (ESPESURA 14 CM) E ARGAMASSA DE ASSENTAMENTO COM PREPARO EM BETONEIRA. AF_12/2021	M2	16,00	78,59	1.257,44	314,36	1.571,80	1,50%	A
06.02			Revestimento grosso				608,96	152,24	761,20	0,73%	
06.02.01	SINAPI	87894	CHAPISCO APLICADO EM ALVENARIA (SEM PRESENÇA DE VÃOS) E ESTRUTURAS DE CONCRETO DE FACHADA, COM COLHER DE PEDREIRO. ARGAMASSA TRAÇO 1:3 COM PREPARO EM BETONEIRA 400L. AF_10/2022	M2	32,00	7,32	234,24	58,56	292,80	0,28%	B
06.02.02	CDHU	17.02.0220	Reboco	M2	32,00	11,71	374,72	93,68	468,40	0,45%	A
07			PINTURA				1.485,07	371,27	1.856,34	1,77%	
07.01	CDHU	03.10.0140	Remoção de pintura em massa com lixamento	M2	24,22	5,50	133,21	33,30	166,51	0,16%	C
07.02	CDHU	33.02.060	Massa corrida a base de PVA	M2	32,00	13,28	424,96	106,24	531,20	0,51%	C
07.03	SINAPI	88489	PINTURA LÁTEX ACRÍLICA PREMIUM, APLICAÇÃO MANUAL EM PAREDES, DUAS DEMÃOS. AF_04/2023	M2	65,00	14,26	926,90	231,73	1.158,63	1,10%	B
08			ESTRUTURA PARA ANTENAS				21.525,88	5.381,50	26.907,38	25,64%	
08.01			Fundação				2.944,28	736,08	3.680,36	3,51%	
08.01.01	SINAPI	96520	ESCAVAÇÃO MECANIZADA PARA BLOCO DE COROAMENTO OU SAPATA COM RETROESCAVADEIRA (SEM ESCAVAÇÃO PARA COLOCAÇÃO DE FÔRMAS). AF_06/2017	M3	1,15	115,95	133,34	33,34	166,68	0,16%	C
08.01.02	SINAPI	96546	ARMAÇÃO DE BLOCO, VIGA BALDRAME OU SAPATA UTILIZANDO AÇO CA-50 DE 10 MM - MONTAGEM. AF_06/2017	KG	40,00	13,46	538,40	134,60	673,00	0,64%	B
08.01.03	SINAPI	96524	ESCAVAÇÃO MECANIZADA PARA VIGA BALDRAME COM MINI-ESCAVADEIRA (SEM ESCAVAÇÃO PARA COLOCAÇÃO DE FÔRMAS). AF_06/2017	M3	1,14	225,16	256,68	64,17	320,85	0,31%	C



PLANILHA ORÇAMENTÁRIA

ALENG ENGENHARIA LTDA - 38.073.020/0001-65

Endereço: Rua Atirador Paulo Roberto Vialle, 225 - Vila Mathias - Limeira/SP - Telefone: (19)98233-8948

Contratante: CÂMARA MUNICIPAL DE MOCOCA - 49.387.640/0001-95

Obra: Elaboração de projeto de reforma, da estrutura física do abrigo da estação de TV. - Praça Marechal Deodoro, nº 26

SINAPI (SETEMBRO/2023 - SP - NÃO DESONERADA) | SICRO (OUTUBRO/2023 - SP - NÃO DESONERADA) | CDHU (FEVEREIRO/2024 - SP - NÃO DESONERADA)

ART

ITEM	FONTE	CÓDIGO	DESCRIÇÃO DO SERVIÇO	UND	QTD	VLR UNIT	TOTAL (S/ BDI)	VLR BDI	TOTAL (C/ BDI)	PESO	ABC
08.01.04	SINAPI	92759	ARMAÇÃO DE PILAR OU VIGA DE ESTRUTURA CONVENCIONAL DE CONCRETO ARMADO UTILIZANDO AÇO CA-60 DE 5,0 MM - MONTAGEM. AF_06/2022	KG	13,00	14,86	193,18	48,30	241,48	0,23%	B
08.01.05	SINAPI	92760	ARMAÇÃO DE PILAR OU VIGA DE ESTRUTURA CONVENCIONAL DE CONCRETO ARMADO UTILIZANDO AÇO CA-50 DE 6,3 MM - MONTAGEM. AF_06/2022	KG	0,50	13,76	6,88	1,72	8,60	0,01%	C
08.01.06	SINAPI	92762	ARMAÇÃO DE PILAR OU VIGA DE ESTRUTURA CONVENCIONAL DE CONCRETO ARMADO UTILIZANDO AÇO CA-50 DE 10,0 MM - MONTAGEM. AF_06/2022	KG	44,50	11,28	501,96	125,49	627,45	0,60%	A
08.01.07	SINAPI	96557	CONCRETAGEM DE BLOCOS DE COROAMENTO E VIGAS BALDRAMES, FCK 30 MPA, COM USO DE BOMBA □ LANÇAMENTO, ADENSAMENTO E ACABAMENTO. AF_06/2017	M3	1,14	568,94	648,59	162,15	810,74	0,77%	C
08.01.08	SINAPI	96558	CONCRETAGEM DE SAPATAS, FCK 30 MPA, COM USO DE BOMBA □ LANÇAMENTO, ADENSAMENTO E ACABAMENTO. AF_11/2016	M3	1,15	578,48	665,25	166,31	831,56	0,79%	B
08.02			Supraestrutura				18.581,60	4.645,42	23.227,02	22,13%	
08.02.01	SINAPI	92269	FABRICAÇÃO DE FÔRMA PARA PILARES E ESTRUTURAS SIMILARES, EM MADEIRA SERRADA, E=25 MM. AF_09/2020	M2	19,80	126,05	2.495,79	623,95	3.119,74	2,97%	A
08.02.02	SINAPI	92762	ARMAÇÃO DE PILAR OU VIGA DE ESTRUTURA CONVENCIONAL DE CONCRETO ARMADO UTILIZANDO AÇO CA-50 DE 10,0 MM - MONTAGEM. AF_06/2022	KG	133,00	11,28	1.500,24	375,06	1.875,30	1,79%	A
08.02.03	SINAPI	92759	ARMAÇÃO DE PILAR OU VIGA DE ESTRUTURA CONVENCIONAL DE CONCRETO ARMADO UTILIZANDO AÇO CA-60 DE 5,0 MM - MONTAGEM. AF_06/2022	KG	45,00	14,86	668,70	167,18	835,88	0,80%	B
08.02.04	SINAPI	103669	CONCRETAGEM DE PILARES, FCK = 25 MPA, COM USO DE BALDES - LANÇAMENTO, ADENSAMENTO E ACABAMENTO. AF_02/2022	M3	1,19	894,11	1.063,99	266,00	1.329,99	1,27%	A
08.02.05	SINAPI	92270	FABRICAÇÃO DE FÔRMA PARA VIGAS, COM MADEIRA SERRADA, E = 25 MM. AF_09/2020	M2	11,46	196,81	2.255,44	563,86	2.819,30	2,69%	A



PLANILHA ORÇAMENTÁRIA
ALENG ENGENHARIA LTDA - 38.073.020/0001-65

Endereço: Rua Atirador Paulo Roberto Vialle, 225 - Vila Mathias - Limeira/SP - Telefone: (19)98233-8948

Contratante: CÂMARA MUNICIPAL DE MOCOCA - 49.387.640/0001-95

Obra: Elaboração de projeto de reforma, da estrutura física do abrigo da estação de TV. - Praça Marechal Deodoro, nº 26

SINAPI (SETEMBRO/2023 - SP - NÃO DESONERADA) | SICRO (OUTUBRO/2023 - SP - NÃO DESONERADA) | CDHU (FEVEREIRO/2024 - SP - NÃO DESONERADA)

ART

ITEM	FONTE	CÓDIGO	DESCRIÇÃO DO SERVIÇO	UND	QTD	VLR UNIT	TOTAL (S/ BDI)	VLR BDI	TOTAL (C/ BDI)	PESO	ABC
08.02.06	SINAPI	103682	CONCRETAGEM DE VIGAS E LAJES, FCK=25 MPA, PARA QUALQUER TIPO DE LAJE COM BALDES EM EDIFICAÇÃO TÉRREA - LANÇAMENTO, ADENSAMENTO E ACABAMENTO. AF_02/2022	M3	2,23	917,11	2.045,16	511,29	2.556,45	2,44%	A
08.02.07	CDHU	13.02.0170	Laje pré-fabricada mista vigota protendida/lajota cerâmica - LP 16 (12+4) e capa com concreto de 25 MPa	M2	19,82	210,12	4.164,58	1.041,15	5.205,73	4,96%	A
08.02.08	CDHU	14.02.1930	Alvenaria de elevação de 1/2 tijolo maciço comum	M2	1,91	111,10	212,20	53,05	265,25	0,25%	C
08.02.09	CDHU	17.01.2020	Argamassa de regularização e/ou proteção	M3	0,99	726,87	719,60	179,90	899,50	0,86%	B
08.02.10	SINAPI	98546	IMPERMEABILIZAÇÃO DE SUPERFÍCIE COM MANTA ASFÁLTICA, UMA CAMADA, INCLUSIVE APLICAÇÃO DE PRIMER ASFÁLTICO, E=4MM. AF_09/2023	M2	25,55	130,66	3.338,36	834,59	4.172,95	3,98%	A
08.02.11	SICRO	6219526	Dreno filtrante em tubos de PVC D = 40 mm aplicado em paredes e tetos de túnel - fornecimento e instalação	m	2,00	58,77	117,54	29,39	146,93	0,14%	C
09			INSTALAÇÕES				4.058,69	1.014,68	5.073,37	4,83%	
09.01			Elétrica				4.017,23	1.004,31	5.021,54	4,79%	
09.01.01	SINAPI	103244	AR CONDICIONADO SPLIT INVERTER, HI-WALL (PAREDE), 9000 BTU/H, CICLO FRIO - FORNECIMENTO E INSTALAÇÃO. AF_11/2021_PE	UN	1,00	2.181,36	2.181,36	545,34	2.726,70	2,60%	A
09.01.02	SINAPI	104476	COMPOSIÇÃO PARAMÉTRICA DE PONTO ELÉTRICO DE TOMADA DE USO ESPECÍFICO 2P+T (20A/250V) EM EDIFÍCIO RESIDENCIAL COM ELETRODUTO EMBUTIDO EM RASGOS NAS PAREDES, INCLUSO TOMADA, ELETRODUTO, CABO, RASGO, QUEBRA E CHUMBAMENTO (EXCETO CHUVEIRO). AF_11/2022	UN	4,00	224,70	898,80	224,70	1.123,50	1,07%	B
09.01.03	SINAPI	104473	COMPOSIÇÃO PARAMÉTRICA DE PONTO ELÉTRICO DE ILUMINAÇÃO, COM INTERRUPTOR SIMPLES, EM EDIFÍCIO RESIDENCIAL COM ELETRODUTO EMBUTIDO EM RASGOS NAS PAREDES, INCLUSO TOMADA, ELETRODUTO, CABO, RASGO E CHUMBAMENTO (SEM LUMINÁRIA E LÂMPADA). AF_11/2022	UN	1,00	206,20	206,20	51,55	257,75	0,25%	C



PLANILHA ORÇAMENTÁRIA

ALENG ENGENHARIA LTDA - 38.073.020/0001-65

Endereço: Rua Atirador Paulo Roberto Vialle, 225 - Vila Mathias - Limeira/SP - Telefone: (19)98233-8948

Contratante: CÂMARA MUNICIPAL DE MOCOCA - 49.387.640/0001-95

Obra: Elaboração de projeto de reforma, da estrutura física do abrigo da estação de TV. - Praça Marechal Deodoro, nº 26

SINAPI (SETEMBRO/2023 - SP - NÃO DESONERADA) | SICRO (OUTUBRO/2023 - SP - NÃO DESONERADA) | CDHU (FEVEREIRO/2024 - SP - NÃO DESONERADA)

ART

ITEM	FONTE	CÓDIGO	DESCRIÇÃO DO SERVIÇO	UND	QTD	VLR UNIT	TOTAL (S/ BDI)	VLR BDI	TOTAL (C/ BDI)	PESO	ABC
09.01.04	SINAPI	101883	QUADRO DE DISTRIBUIÇÃO DE ENERGIA EM CHAPA DE AÇO GALVANIZADO, DE EMBUTIR, COM BARRAMENTO TRIFÁSICO, PARA 18 DISJUNTORES DIN 100A - FORNECIMENTO E INSTALAÇÃO. AF_10/2020	UN	1,00	525,80	525,80	131,45	657,25	0,63%	C
09.01.05	SINAPI	93664	DISJUNTOR BIPOLAR TIPO DIN, CORRENTE NOMINAL DE 32A - FORNECIMENTO E INSTALAÇÃO. AF_10/2020	UN	2,00	63,41	126,82	31,71	158,53	0,15%	C
09.01.06	SINAPI	93666	DISJUNTOR BIPOLAR TIPO DIN, CORRENTE NOMINAL DE 50A - FORNECIMENTO E INSTALAÇÃO. AF_10/2020	UN	1,00	78,25	78,25	19,56	97,81	0,09%	C
09.02			Dreno				41,46	10,37	51,83	0,05%	
09.02.01	CDHU	43.20.130	Caixa de passagem para condicionamento de ar tipo Split, com saída de dreno único na vertical - 39 x 22 x 6 cm	UN	1,00	41,46	41,46	10,37	51,83	0,05%	C
10			LIMPEZA DA OBRA				1.477,18	369,30	1.846,48	1,76%	
10.01	CDHU	55.01.020	Limpeza final da obra	M2	119,61	12,35	1.477,18	369,30	1.846,48	1,76%	B
CUSTO TOTAL DA OBRA:							83.948,04	20.987,11	104.935,15	100,00%	

SABRINA DO NASCIMENTO SANTOS
CREA 5.069.863.125



MEMÓRIA DE CÁLCULO

ALENG ENGENHARIA LTDA - 38.073.020/0001-65

Endereço: Rua Atirador Paulo Roberto Vialle, 225 - Vila Mathias - Limeira/SP - Telefone: (19)98233-8948

Contratante: CÂMARA MUNICIPAL DE MOCOCA - 49.387.640/0001-95

Obra: Elaboração de projeto de reforma, da estrutura física do abrigo da estação de TV. - Praça Marechal Deodoro, nº 26

SINAPI (SETEMBRO/2023 - SP - NÃO DESONERADA) | SICRO (OUTUBRO/2023 - SP - NÃO DESONERADA) | CDHU (FEVEREIRO/2024 - SP - NÃO DESONERADA)

ART

ITEM	FONTE	CÓDIGO	DESCRIÇÃO DO SERVIÇO	UND	MEMÓRIA DE CÁLCULO
01			SERVIÇOS PRELIMINARES		
01.01	SINAPI	103689	FORNECIMENTO E INSTALAÇÃO DE PLACA DE OBRA COM CHAPA GALVANIZADA E ESTRUTURA DE MADEIRA. AF_03/2022_PS	M2	Placa de identificação de obra 3,0m x 1,5m
01.02	CDHU	02.03.0120	Tapume fixo para fechamento de áreas, com portão	M2	Muro dos fundos do abrigo 8,37m, muro da frente e lateral 10,95+4,05m. Altura dos tapume é de 2,20m. Somatório $(10,95+4,05+8,37)*2,20m=51,41m^2$
02			DEMOLIÇÃO		
02.01	SINAPI	97622	DEMOLIÇÃO DE ALVENARIA DE BLOCO FURADO, DE FORMA MANUAL, SEM REAPROVEITAMENTO. AF_09/2023	M3	Retirada dos muros da frente e lateral. Muro dos fundos do abrigo 8,37m, muro da frente e lateral 10,95+4,05m. Altura dos muros é de 3,00m. Somatório $(10,95+4,05+8,37)*3,00m=70,11m^2$
02.02	SINAPI	97629	DEMOLIÇÃO DE LAJES, EM CONCRETO ARMADO, DE FORMA MECANIZADA COM MARTELETE, SEM REAPROVEITAMENTO. AF_09/2023	M3	Demolição de bancada de concreto 2,70m (C)*0,80m (L)*0,15 (E)=0,33m ³
02.03	CDHU	04.20.020	Remoção de janela de ventilação, iluminação ou ventilação e iluminação padrão	UN	Remoção de 2 janelas laterais, da janelas dos fundos e da janela do banheiro.
02.04	SINAPI	97644	REMOÇÃO DE PORTAS, DE FORMA MANUAL, SEM REAPROVEITAMENTO. AF_09/2023	M2	Remoção da porta da entrada 0,80(L)*2,15(A)=1,72m ²
02.05	SINAPI	97626	DEMOLIÇÃO DE PILARES E VIGAS EM CONCRETO ARMADO, DE FORMA MANUAL, SEM REAPROVEITAMENTO. AF_09/2023	M3	Demolição de 4 pilares, laje e vigas existentes para atender 1 antena.



MEMÓRIA DE CÁLCULO

ALENG ENGENHARIA LTDA - 38.073.020/0001-65

Endereço: Rua Atirador Paulo Roberto Vialle, 225 - Vila Mathias - Limeira/SP - Telefone: (19)98233-8948

Contratante: CÂMARA MUNICIPAL DE MOCOCA - 49.387.640/0001-95

Obra: Elaboração de projeto de reforma, da estrutura física do abrigo da estação de TV. - Praça Marechal Deodoro, nº 26

SINAPI (SETEMBRO/2023 - SP - NÃO DESONERADA) | SICRO (OUTUBRO/2023 - SP - NÃO DESONERADA) | CDHU (FEVEREIRO/2024 - SP - NÃO DESONERADA)

ART

ITEM	FONTE	CÓDIGO	DESCRIÇÃO DO SERVIÇO	UND	MEMÓRIA DE CÁLCULO
03			CONSTRUÇÃO DE MURO DE DIVISA		
03.01			Fundação		
03.01.01	SINAPI	100896	ESTACA ESCAVADA MECANICAMENTE, SEM FLUIDO ESTABILIZANTE, COM 25CM DE DIÂMETRO, CONCRETO LANÇADO POR CAMINHÃO BETONEIRA (EXCLUSIVE MOBILIZAÇÃO E DESMOBILIZAÇÃO). AF_01/2020_PA	M	10 estacas de 3m de profundidade com diâmetro de 25cm. Somatório (10*3=30m)
03.01.02	SINAPI	95577	MONTAGEM DE ARMADURA DE ESTACAS, DIÂMETRO = 10,0 MM. AF_09/2021_PS	KG	10 Estacas com diâmetro de 25cm. Conforme projeto.
03.01.03	SINAPI	95583	MONTAGEM DE ARMADURA TRANSVERSAL DE ESTACAS DE SEÇÃO CIRCULAR, DIÂMETRO = 5,0 MM. AF_09/2021_PS	KG	10 Estacas com diâmetro de 25cm. Conforme projeto.
03.01.04	SINAPI	96524	ESCAVAÇÃO MECANIZADA PARA VIGA BALDRAME COM MINI-ESCAVADEIRA (SEM ESCAVAÇÃO PARA COLOCAÇÃO DE FÔRMAS). AF_06/2017	M3	Viga 20x30 com 23,52m. Somatório (0,2*0,3*23,52=1,41m³)
03.01.05	SINAPI	96546	ARMAÇÃO DE BLOCO, VIGA BALDRAME OU SAPATA UTILIZANDO AÇO CA-50 DE 10 MM - MONTAGEM. AF_06/2017	KG	10 Blocos de fundação de 50x50x50 Conforme projeto.
03.01.06	SINAPI	96543	ARMAÇÃO DE BLOCO, VIGA BALDRAME E SAPATA UTILIZANDO AÇO CA-60 DE 5 MM - MONTAGEM. AF_06/2017	KG	10 Blocos de fundação de 50x50x50. Conforme projeto.



MEMÓRIA DE CÁLCULO

ALENG ENGENHARIA LTDA - 38.073.020/0001-65

Endereço: Rua Atirador Paulo Roberto Vialle, 225 - Vila Mathias - Limeira/SP - Telefone: (19)98233-8948

Contratante: CÂMARA MUNICIPAL DE MOCOCA - 49.387.640/0001-95

Obra: Elaboração de projeto de reforma, da estrutura física do abrigo da estação de TV. - Praça Marechal Deodoro, nº 26

SINAPI (SETEMBRO/2023 - SP - NÃO DESONERADA) | SICRO (OUTUBRO/2023 - SP - NÃO DESONERADA) | CDHU (FEVEREIRO/2024 - SP - NÃO DESONERADA)

ART

ITEM	FONTE	CÓDIGO	DESCRIÇÃO DO SERVIÇO	UND	MEMÓRIA DE CÁLCULO
03.01.07	SINAPI	96555	CONCRETAGEM DE BLOCOS DE COROAMENTO E VIGAS BALDRAME, FCK 30 MPA, COM USO DE JERICA □ LANÇAMENTO, ADENSAMENTO E ACABAMENTO. AF_06/2017	M3	10 Blocos de Fundação 50x50x50 e 23,52m de viga 0,20x0,30m Somatório (10*0,5*0,5*0,5=1,25m³)+(0,2*0,3*23,52=1,41m³)=2,66
03.02			Supraestrutura		
03.02.01	SINAPI	92269	FABRICAÇÃO DE FÔRMA PARA PILARES E ESTRUTURAS SIMILARES, EM MADEIRA SERRADA, E=25 MM. AF_09/2020	M2	10 Pilares de 14X30 com 3,00m. Somatório (10*0,3*3,00*2=18,00m²)
03.02.02	SINAPI	92762	ARMAÇÃO DE PILAR OU VIGA DE ESTRUTURA CONVENCIONAL DE CONCRETO ARMADO UTILIZANDO AÇO CA-50 DE 10,0 MM - MONTAGEM. AF_06/2022	KG	10 Pilares de 14X30. Vigas 14X30 com 23,52m. Conforme Projeto
03.02.03	SINAPI	92800	CORTE E DOBRA DE AÇO CA-60, DIÂMETRO DE 5,0 MM. AF_06/2022	KG	10 Pilares de 14X30. Vigas 14X30 com 23,52m.
03.02.04	SINAPI	103669	CONCRETAGEM DE PILARES, FCK = 25 MPA, COM USO DE BALDES - LANÇAMENTO, ADENSAMENTO E ACABAMENTO. AF_02/2022	M3	10 Pilares de 0,14X0,30m. Somatório (10*0,14*0,3*3,00=1,26m³)
03.02.05	SINAPI	92270	FABRICAÇÃO DE FÔRMA PARA VIGAS, COM MADEIRA SERRADA, E = 25 MM. AF_09/2020	M2	Vigas de 0,14x0,30m e 23,52m. Somatório (23,52*0,3*2=14,11m²)
03.02.06	SINAPI	103682	CONCRETAGEM DE VIGAS E LAJES, FCK=25 MPA, PARA QUALQUER TIPO DE LAJE COM BALDES EM EDIFICAÇÃO TÉRREA - LANÇAMENTO, ADENSAMENTO E ACABAMENTO. AF_02/2022	M3	Vigas de 0,14x0,30m e 23,52m. Somatório (23,52*0,14*0,3=0,98m³)



MEMÓRIA DE CÁLCULO

ALENG ENGENHARIA LTDA - 38.073.020/0001-65

Endereço: Rua Atirador Paulo Roberto Vialle, 225 - Vila Mathias - Limeira/SP - Telefone: (19)98233-8948

Contratante: CÂMARA MUNICIPAL DE MOCOCA - 49.387.640/0001-95

Obra: Elaboração de projeto de reforma, da estrutura física do abrigo da estação de TV. - Praça Marechal Deodoro, nº 26

SINAPI (SETEMBRO/2023 - SP - NÃO DESONERADA) | SICRO (OUTUBRO/2023 - SP - NÃO DESONERADA) | CDHU (FEVEREIRO/2024 - SP - NÃO DESONERADA)

ART

ITEM	FONTE	CÓDIGO	DESCRIÇÃO DO SERVIÇO	UND	MEMÓRIA DE CÁLCULO
03.03			Alvenaria		
03.03.01	SINAPI	103324	ALVENARIA DE VEDAÇÃO DE BLOCOS CERÂMICOS FURADOS NA VERTICAL DE 14X19X39 CM (ESPESSURA 14 CM) E ARGAMASSA DE ASSENTAMENTO COM PREPARO EM BETONEIRA. AF_12/2021	M2	Alvenaria de vedação do muro. Muro da frente $((2,42 \times 2,7) + (2 \times 2,41 \times 2,7) + (2,52 \times 2,7))$ e muro lateral $((3 \times 2,39 \times 2,7) + (3,45 \times 2,7))$. Somatório $(6,53 + 13,01 + 6,80 + 19,36 + 9,32 = 55,02 \text{m}^2)$
03.03.02	SINAPI	87894	CHAPISCO APLICADO EM ALVENARIA (SEM PRESENÇA DE VÃOS) E ESTRUTURAS DE CONCRETO DE FACHADA, COM COLHER DE PEDREIRO. ARGAMASSA TRAÇO 1:3 COM PREPARO EM BETONEIRA 400L. AF_10/2022	M2	Chapisco do muro. Muro da frente $((2,42 \times 2,7) + (2 \times 2,41 \times 2,7) + (2,52 \times 2,7))$ e muro lateral $((3 \times 2,39 \times 2,7) + (3,45 \times 2,7))$. Somatório $(6,53 + 13,01 + 6,80 + 19,36 + 9,32 = 55,02 \times 2 = 110,04 \text{m}^2)$
03.03.03	CDHU	17.02.0220	Reboco	M2	Reboco do muro. Muro da frente $((2,42 \times 2,7) + (2 \times 2,41 \times 2,7) + (2,52 \times 2,7))$ e muro lateral $((3 \times 2,39 \times 2,7) + (3,45 \times 2,7))$. Somatório $(6,53 + 13,01 + 6,80 + 19,36 + 9,32 = 55,02 \times 2 = 110,04 \text{m}^2)$
03.03.04	CDHU	16.33.022	Calha, rufo, afins em chapa galvanizada nº 24 - corte 0,33 m	M	Muro da frente tem 10,95m, da lateral com 4,05m e dos fundos com 8,37m. Somatório $(10,95 + 4,05 + 8,37 = 23,37 \text{m})$
04			PISOS		
04.01	CDHU	17.05.0100	Piso com requadro em concreto simples com controle de fck= 25 MPa	M3	Área de piso a ser concretada na frente $(3,90 \times 9,90 \text{m})$ 38,61m ² , lateral $(2,90 \times 8,90)$ 25,81m ² e fundos $((8,22 \times 7,9) + (3,18 \times 1,60))$ 70,03m ² com 0,10cm de espessura. Somatório $(38,61 + 25,81 + 70,03) \times 0,10 = 13,45$



MEMÓRIA DE CÁLCULO

ALENG ENGENHARIA LTDA - 38.073.020/0001-65

Endereço: Rua Atirador Paulo Roberto Vialle, 225 - Vila Mathias - Limeira/SP - Telefone: (19)98233-8948

Contratante: CÂMARA MUNICIPAL DE MOCOCA - 49.387.640/0001-95

Obra: Elaboração de projeto de reforma, da estrutura física do abrigo da estação de TV. - Praça Marechal Deodoro, nº 26

SINAPI (SETEMBRO/2023 - SP - NÃO DESONERADA) | SICRO (OUTUBRO/2023 - SP - NÃO DESONERADA) | CDHU (FEVEREIRO/2024 - SP - NÃO DESONERADA)

ART

ITEM	FONTE	CÓDIGO	DESCRIÇÃO DO SERVIÇO	UND	MEMÓRIA DE CÁLCULO
04.02	SINAPI	101727	PISO VINÍLICO SEMI-FLEXÍVEL EM PLACAS, PADRÃO LISO, ESPESSURA 3,2 MM, FIXADO COM COLA. AF_09/2020	M2	Piso vinílico deverá ser colocado na sala dos equipamentos com dimensões de 2,70x3,25m. SOfatório (2,70x3,25=8,78m²)
05			PORTAS		
05.01	CDHU	24.02.1940	Porta/portão tipo gradil sob medida	M2	Portão de entrada 0,80*2,20=1,76m²
05.02	SINAPI	90824	PORTA DE MADEIRA PARA PINTURA, SEMI-OCA (PESADA OU SUPERPESADA), 80X210CM, ESPESSURA DE 3,5CM, INCLUSO DOBRADIÇAS - FORNECIMENTO E INSTALAÇÃO. AF_12/2019	UN	1 unidade no espaço dos equipamentos
06			FECHAMENTOS INTERNOS		
06.01			Alevarias		
06.01.01	SINAPI	103324	ALVENARIA DE VEDAÇÃO DE BLOCOS CERÂMICOS FURADOS NA VERTICAL DE 14X19X39 CM (ESPESSURA 14 CM) E ARGAMASSA DE ASSENTAMENTO COM PREPARO EM BETONEIRA. AF_12/2021	M2	Alvenarias para fechamento das janelas e fechamentodo ambiente para a TV câmara. Janelas da entrada 2x1,71x1,20m, janelas interna 2x0,80*0,60m, janela dos fundos 1,60x1,15, fechamento da parede TV Câmara 3,25x2,80m. Somatório (4,10+0,96+1,84+9,1=16,00m²)
06.02			Revestimento grosso		



MEMÓRIA DE CÁLCULO

ALENG ENGENHARIA LTDA - 38.073.020/0001-65

Endereço: Rua Atirador Paulo Roberto Vialle, 225 - Vila Mathias - Limeira/SP - Telefone: (19)98233-8948

Contratante: CÂMARA MUNICIPAL DE MOCOCA - 49.387.640/0001-95

Obra: Elaboração de projeto de reforma, da estrutura física do abrigo da estação de TV. - Praça Marechal Deodoro, nº 26

SINAPI (SETEMBRO/2023 - SP - NÃO DESONERADA) | SICRO (OUTUBRO/2023 - SP - NÃO DESONERADA) | CDHU (FEVEREIRO/2024 - SP - NÃO DESONERADA)

ART

ITEM	FONTE	CÓDIGO	DESCRIÇÃO DO SERVIÇO	UND	MEMÓRIA DE CÁLCULO
06.02.01	SINAPI	87894	CHAPISCO APLICADO EM ALVENARIA (SEM PRESENÇA DE VÃOS) E ESTRUTURAS DE CONCRETO DE FACHADA, COM COLHER DE PEDREIRO. ARGAMASSA TRAÇO 1:3 COM PREPARO EM BETONEIRA 400L. AF_10/2022	M2	Chapisco nas paredes novas. Janelas da entrada 2x1,71x1,20m, janelas interna 2x0,80*0,60m, janela dos fundos 1,60*1,15, fechamento da parede TV Câmara 3,25x2,80m. Somatório $(4,10+0,96+1,84+9,1=16,00*2=32,00m^2)$
06.02.02	CDHU	17.02.0220	Reboco	M2	Reboco nas paredes novas. Janelas da entrada 2x1,71x1,20m, janelas interna 2x0,80*0,60m, janela dos fundos 1,60*1,15, fechamento da parede TV Câmara 3,25x2,80m. Somatório $(4,10+0,96+1,84+9,1=16,00*2=32,00m^2)$
07			PINTURA		
07.01	CDHU	03.10.0140	Remoção de pintura em massa com lixamento	M2	Lixamento das paredes internas do ambiente da TV Câmara $(2x2,70x2,80)*(3,25*2,80)$. Somatório $(15,12+9,1=24,22m^2)$
07.02	CDHU	33.02.060	Massa corrida a base de PVA	M2	Massa nas paredes novas. Janelas da entrada 2x1,71x1,20m, janelas interna 2x0,80*0,60m, janela dos fundos 1,60*1,15, fechamento da parede TV Câmara 3,25x2,80m. Somatório $(4,10+0,96+1,84+9,1=16,00*2=32,00m^2)$
07.03	SINAPI	88489	PINTURA LÁTEX ACRÍLICA PREMIUM, APLICAÇÃO MANUAL EM PAREDES, DUAS DEMÃOS. AF_04/2023	M2	Pintura nas paredes internas e teto. Somatório $(15,12+9,1=24,22m^2)+(4,10+0,96+1,84+9,1=16,00*2=32,00m^2)+(2,70x3,25=8,78m^2)=65,00m^2$



MEMÓRIA DE CÁLCULO

ALENG ENGENHARIA LTDA - 38.073.020/0001-65

Endereço: Rua Atirador Paulo Roberto Vialle, 225 - Vila Mathias - Limeira/SP - Telefone: (19)98233-8948

Contratante: CÂMARA MUNICIPAL DE MOCOCA - 49.387.640/0001-95

Obra: Elaboração de projeto de reforma, da estrutura física do abrigo da estação de TV. - Praça Marechal Deodoro, nº 26

SINAPI (SETEMBRO/2023 - SP - NÃO DESONERADA) | SICRO (OUTUBRO/2023 - SP - NÃO DESONERADA) | CDHU (FEVEREIRO/2024 - SP - NÃO DESONERADA)

ART

ITEM	FONTE	CÓDIGO	DESCRIÇÃO DO SERVIÇO	UND	MEMÓRIA DE CÁLCULO
08			ESTRUTURA PARA ANTENAS		
08.01			Fundação		
08.01.01	SINAPI	96520	ESCAVAÇÃO MECANIZADA PARA BLOCO DE COROAMENTO OU SAPATA COM RETROESCAVADEIRA (SEM ESCAVAÇÃO PARA COLOCAÇÃO DE FÔRMAS). AF_06/2017	M3	6 Sapatas de 0,60X0,80X0,40m. Somatório (6*0,6*0,8*0,4=1,15m³)
08.01.02	SINAPI	96546	ARMAÇÃO DE BLOCO, VIGA BALDRAME OU SAPATA UTILIZANDO AÇO CA-50 DE 10 MM - MONTAGEM. AF_06/2017	KG	6 Sapatas de 0,60X0,80X0,40m
08.01.03	SINAPI	96524	ESCAVAÇÃO MECANIZADA PARA VIGA BALDRAME COM MINI-ESCAVADEIRA (SEM ESCAVAÇÃO PARA COLOCAÇÃO DE FÔRMAS). AF_06/2017	M3	Viga 0,20X0,30M com 19,10m. Somatório (0,20*0,30*19,10=1,14m³)
08.01.04	SINAPI	92759	ARMAÇÃO DE PILAR OU VIGA DE ESTRUTURA CONVENCIONAL DE CONCRETO ARMADO UTILIZANDO AÇO CA-60 DE 5,0 MM - MONTAGEM. AF_06/2022	KG	Vigas 20X30 com 19,10m. Conforme projeto.
08.01.05	SINAPI	92760	ARMAÇÃO DE PILAR OU VIGA DE ESTRUTURA CONVENCIONAL DE CONCRETO ARMADO UTILIZANDO AÇO CA-50 DE 6,3 MM - MONTAGEM. AF_06/2022	KG	Vigas 20X30 com 19,10m. Conforme projeto.
08.01.06	SINAPI	92762	ARMAÇÃO DE PILAR OU VIGA DE ESTRUTURA CONVENCIONAL DE CONCRETO ARMADO UTILIZANDO AÇO CA-50 DE 10,0 MM - MONTAGEM. AF_06/2022	KG	Vigas 20X30 com 19,10m. Conforme projeto.



MEMÓRIA DE CÁLCULO

ALENG ENGENHARIA LTDA - 38.073.020/0001-65

Endereço: Rua Atirador Paulo Roberto Vialle, 225 - Vila Mathias - Limeira/SP - Telefone: (19)98233-8948

Contratante: CÂMARA MUNICIPAL DE MOCOCA - 49.387.640/0001-95

Obra: Elaboração de projeto de reforma, da estrutura física do abrigo da estação de TV. - Praça Marechal Deodoro, nº 26

SINAPI (SETEMBRO/2023 - SP - NÃO DESONERADA) | SICRO (OUTUBRO/2023 - SP - NÃO DESONERADA) | CDHU (FEVEREIRO/2024 - SP - NÃO DESONERADA)

ART

ITEM	FONTE	CÓDIGO	DESCRIÇÃO DO SERVIÇO	UND	MEMÓRIA DE CÁLCULO
08.01.07	SINAPI	96557	CONCRETAGEM DE BLOCOS DE COROAMENTO E VIGAS BALDRAMES, FCK 30 MPA, COM USO DE BOMBA □ LANÇAMENTO, ADENSAMENTO E ACABAMENTO. AF_06/2017	M3	Viga 0,20X0,30m com 19,10m. Somatório (0,20*0,30*19,10=1,14m³)
08.01.08	SINAPI	96558	CONCRETAGEM DE SAPATAS, FCK 30 MPA, COM USO DE BOMBA □ LANÇAMENTO, ADENSAMENTO E ACABAMENTO. AF_11/2016	M3	6 Sapatas de 0,60X0,80X0,40m. Somatório (6*0,6*0,8*0,4=1,15m³)
08.02			Supraestrutura		
08.02.01	SINAPI	92269	FABRICAÇÃO DE FÔRMA PARA PILARES E ESTRUTURAS SIMILARES, EM MADEIRA SERRADA, E=25 MM. AF_09/2020	M2	6 Pilares de 0,20X0,30m com 3,30m. Somatório (6*(0,20+0,30)*3,30*2=19,80m²)
08.02.02	SINAPI	92762	ARMAÇÃO DE PILAR OU VIGA DE ESTRUTURA CONVENCIONAL DE CONCRETO ARMADO UTILIZANDO AÇO CA-50 DE 10,0 MM - MONTAGEM. AF_06/2022	KG	6 Pilares de 0,20X0,30m e 18,30m de viga. Conforme projeto.
08.02.03	SINAPI	92759	ARMAÇÃO DE PILAR OU VIGA DE ESTRUTURA CONVENCIONAL DE CONCRETO ARMADO UTILIZANDO AÇO CA-60 DE 5,0 MM - MONTAGEM. AF_06/2022	KG	6 Pilares de 0,20X0,30m e 18,30m de viga. Conforme projeto.
08.02.04	SINAPI	103669	CONCRETAGEM DE PILARES, FCK = 25 MPA, COM USO DE BALDES - LANÇAMENTO, ADENSAMENTO E ACABAMENTO. AF_02/2022	M3	6 Pilares de 0,20X0,30m. Somatório (6*(0,20*0,30)*3,30=1,19m³)
08.02.05	SINAPI	92270	FABRICAÇÃO DE FÔRMA PARA VIGAS, COM MADEIRA SERRADA, E = 25 MM. AF_09/2020	M2	Vigas 19,10m. Somatório (19,10*0,3*2=11,46m²)



MEMÓRIA DE CÁLCULO

ALENG ENGENHARIA LTDA - 38.073.020/0001-65

Endereço: Rua Atirador Paulo Roberto Vialle, 225 - Vila Mathias - Limeira/SP - Telefone: (19)98233-8948

Contratante: CÂMARA MUNICIPAL DE MOCOCA - 49.387.640/0001-95

Obra: Elaboração de projeto de reforma, da estrutura física do abrigo da estação de TV. - Praça Marechal Deodoro, nº 26

SINAPI (SETEMBRO/2023 - SP - NÃO DESONERADA) | SICRO (OUTUBRO/2023 - SP - NÃO DESONERADA) | CDHU (FEVEREIRO/2024 - SP - NÃO DESONERADA)

ART

ITEM	FONTE	CÓDIGO	DESCRIÇÃO DO SERVIÇO	UND	MEMÓRIA DE CÁLCULO
08.02.06	SINAPI	103682	CONCRETAGEM DE VIGAS E LAJES, FCK=25 MPA, PARA QUALQUER TIPO DE LAJE COM BALDES EM EDIFICAÇÃO TÉRREA - LANÇAMENTO, ADENSAMENTO E ACABAMENTO. AF_02/2022	M3	Vigas 19,10m. Somatório $(19,10 \times 0,20 \times 0,30 = 1,14 \text{m}^3)$. Laje 19,82m ² . Somatório $(19,82 \times 0,055 = 1,09 \text{m}^3)$ $(1,14 + 1,09 = 2,23 \text{m}^3)$
08.02.07	CDHU	13.02.0170	Laje pré-fabricada mista vigota protendida/lajota cerâmica - LP 16 (12+4) e capa com concreto de 25 MPa	M2	Laje com dimensões de 3,05x6,50
08.02.08	CDHU	14.02.1930	Alvenaria de elevação de 1/2 tijolo maciço comum	M2	2 vãos de 6,50m e 2 vãos de 3,05m com 0,10m de altura. Somatório $((6,50 \times 2) + (3,05 \times 2)) \times 0,10 = 1,91 \text{m}^2$
08.02.09	CDHU	17.01.2020	Argamassa de regularização e/ou proteção	M3	Argamassa de regularização de $19,82 \times 0,05 = 0,99 \text{m}^3$
08.02.10	SINAPI	98546	IMPERMEABILIZAÇÃO DE SUPERFÍCIE COM MANTA ASFÁLTICA, UMA CAMADA, INCLUSIVE APLICAÇÃO DE PRIMER ASFÁLTICO, E=4MM. AF_09/2023	M2	Laje 19,82m ² e fiada de contorno $0,30 \times 19,10 = 5,73$. Somatório $(19,82 + 5,73) = 25,55 \text{m}^2$
08.02.11	SICRO	6219526	Dreno filtrante em tubos de PVC D = 40 mm aplicado em paredes e tetos de túnel - fornecimento e instalação	m	Dreno para laje.
09			INSTALAÇÕES		
09.01			Elétrica		
09.01.01	SINAPI	103244	AR CONDICIONADO SPLIT INVERTER, HI-WALL (PAREDE), 9000 BTU/H, CICLO FRIO - FORNECIMENTO E INSTALAÇÃO. AF_11/2021_PE	UN	1 unidade para ser usado no ambiente dos equipamentos



MEMÓRIA DE CÁLCULO

ALENG ENGENHARIA LTDA - 38.073.020/0001-65

Endereço: Rua Atirador Paulo Roberto Vialle, 225 - Vila Mathias - Limeira/SP - Telefone: (19)98233-8948

Contratante: CÂMARA MUNICIPAL DE MOCOCA - 49.387.640/0001-95

Obra: Elaboração de projeto de reforma, da estrutura física do abrigo da estação de TV. - Praça Marechal Deodoro, nº 26

SINAPI (SETEMBRO/2023 - SP - NÃO DESONERADA) | SICRO (OUTUBRO/2023 - SP - NÃO DESONERADA) | CDHU (FEVEREIRO/2024 - SP - NÃO DESONERADA)

ART

ITEM	FONTE	CÓDIGO	DESCRIÇÃO DO SERVIÇO	UND	MEMÓRIA DE CÁLCULO
09.01.02	SINAPI	104476	COMPOSIÇÃO PARAMÉTRICA DE PONTO ELÉTRICO DE TOMADA DE USO ESPECÍFICO 2P+T (20A/250V) EM EDIFÍCIO RESIDENCIAL COM ELETRODUTO EMBUTIDO EM RASGOS NAS PAREDES, INCLUSO TOMADA, ELETRODUTO, CABO, RASGO, QUEBRA E CHUMBAMENTO (EXCETO CHUVEIRO). AF_11/2022	UN	1 tomada para o ar condicionado e 3 tomadas para uso dos equipamentos
09.01.03	SINAPI	104473	COMPOSIÇÃO PARAMÉTRICA DE PONTO ELÉTRICO DE ILUMINAÇÃO, COM INTERRUPTOR SIMPLES, EM EDIFÍCIO RESIDENCIAL COM ELETRODUTO EMBUTIDO EM RASGOS NAS PAREDES, INCLUSO TOMADA, ELETRODUTO, CABO, RASGO E CHUMBAMENTO (SEM LUMINÁRIA E LÂMPADA). AF_11/2022	UN	1 lâmpada com o interruptor no ambiente.
09.01.04	SINAPI	101883	QUADRO DE DISTRIBUIÇÃO DE ENERGIA EM CHAPA DE AÇO GALVANIZADO, DE EMBUTIR, COM BARRAMENTO TRIFÁSICO, PARA 18 DISJUNTORES DIN 100A - FORNECIMENTO E INSTALAÇÃO. AF_10/2020	UN	Quadro para colocação dos disjuntores que serão acrescentados
09.01.05	SINAPI	93664	DISJUNTOR BIPOLAR TIPO DIN, CORRENTE NOMINAL DE 32A - FORNECIMENTO E INSTALAÇÃO. AF_10/2020	UN	1 disjuntor para o ar condicionado e 1 disjuntor para os outros equipamentos
09.01.06	SINAPI	93666	DISJUNTOR BIPOLAR TIPO DIN, CORRENTE NOMINAL DE 50A - FORNECIMENTO E INSTALAÇÃO. AF_10/2020	UN	Disjuntor principal



MEMÓRIA DE CÁLCULO

ALENG ENGENHARIA LTDA - 38.073.020/0001-65

Endereço: Rua Atirador Paulo Roberto Vialle, 225 - Vila Mathias - Limeira/SP - Telefone: (19)98233-8948

Contratante: CÂMARA MUNICIPAL DE MOCOCA - 49.387.640/0001-95

Obra: Elaboração de projeto de reforma, da estrutura física do abrigo da estação de TV. - Praça Marechal Deodoro, nº 26

SINAPI (SETEMBRO/2023 - SP - NÃO DESONERADA) | SICRO (OUTUBRO/2023 - SP - NÃO DESONERADA) | CDHU (FEVEREIRO/2024 - SP - NÃO DESONERADA)

ART

ITEM	FONTE	CÓDIGO	DESCRIÇÃO DO SERVIÇO	UND	MEMÓRIA DE CÁLCULO
09.02			Dreno		
09.02.01	CDHU	43.20.130	Caixa de passagem para condicionamento de ar tipo Split, com saída de dreno único na vertical - 39 x 22 x 6 cm	UN	Caixa para drenagem de água do ar condicionado
10			LIMPEZA DA OBRA		
10.01	CDHU	55.01.020	Limpeza final da obra	M2	LIMPEZA TOTAL FINAL - Lateral e fundos do terreno.



LISTA DE ITENS - CURVA ABC

ALENG ENGENHARIA LTDA - 38.073.020/0001-65

Endereço: Rua Atirador Paulo Roberto Vialle, 225 - Vila Mathias - Limeira/SP - Telefone: (19)98233-8948

Contratante: CÂMARA MUNICIPAL DE MOCOCA - 49.387.640/0001-95

Obra: Elaboração de projeto de reforma, da estrutura física do abrigo da estação de TV. - Praça Marechal Deodoro, nº 26

SINAPI (SETEMBRO/2023 - SP - NÃO DESONERADA) | SICRO (OUTUBRO/2023 - SP - NÃO DESONERADA) | CDHU (FEVEREIRO/2024 - SP - NÃO DESONERADA)

ART

FONTE	CÓDIGO	DESCRIÇÃO	UNIDADE	VALOR UNITÁRIO	QUANTIDADE	VALOR TOTAL	% SIMPLES	% ACUMULADO	ABC
CDHU	17.05.0100	Piso com requadro em concreto simples com controle de fck= 25 MPa	M3	R\$ 923,91	13,45	R\$ 15.533,24	14,80%	14,80%	A
SINAPI	103324	ALVENARIA DE VEDAÇÃO DE BLOCOS CERÂMICOS FURADOS NA VERTICAL DE 14X19X39 CM (ESPESSURA 14 CM) E ARGAMASSA DE ASSENTAMENTO COM PREPARO EM BETONEIRA. AF_12/2021	M2	R\$ 78,59	71,02	R\$ 6.976,83	6,65%	21,45%	A
CDHU	02.03.0120	Tapume fixo para fechamento de áreas, com portão	M2	R\$ 98,20	51,41	R\$ 6.310,58	6,01%	27,47%	A
SINAPI	92270	FABRICAÇÃO DE FÔRMA PARA VIGAS, COM MADEIRA SERRADA, E = 25 MM. AF_09/2020	M2	R\$ 196,81	25,57	R\$ 6.290,54	5,99%	33,46%	A
SINAPI	97622	DEMOLIÇÃO DE ALVENARIA DE BLOCO FURADO, DE FORMA MANUAL, SEM REAPROVEITAMENTO. AF_09/2023	M3	R\$ 71,22	70,11	R\$ 6.241,54	5,95%	39,41%	A
SINAPI	92269	FABRICAÇÃO DE FÔRMA PARA PILARES E ESTRUTURAS SIMILARES, EM MADEIRA SERRADA, E=25 MM. AF_09/2020	M2	R\$ 126,05	37,80	R\$ 5.955,87	5,68%	45,08%	A
CDHU	13.02.0170	Laje pré-fabricada mista vigota protendida/lajota cerâmica - LP 16 (12+4) e capa com concreto de 25 MPa	M2	R\$ 210,12	19,82	R\$ 5.205,73	4,96%	50,04%	A
SINAPI	92762	ARMAÇÃO DE PILAR OU VIGA DE ESTRUTURA CONVENCIONAL DE CONCRETO ARMADO UTILIZANDO AÇO CA-50 DE 10,0 MM - MONTAGEM. AF_06/2022	KG	R\$ 11,28	330,85	R\$ 4.664,99	4,45%	54,49%	A
SINAPI	98546	IMPERMEABILIZAÇÃO DE SUPERFÍCIE COM MANTA ASFÁLTICA, UMA CAMADA, INCLUSIVE APLICAÇÃO DE PRIMER ASFÁLTICO, E=4MM. AF_09/2023	M2	R\$ 130,66	25,55	R\$ 4.172,95	3,98%	58,47%	A
SINAPI	103682	CONCRETAGEM DE VIGAS E LAJES, FCK=25 MPA, PARA QUALQUER TIPO DE LAJE COM BALDES EM EDIFICAÇÃO TÉRREA - LANÇAMENTO, ADENSAMENTO E ACABAMENTO. AF_02/2022	M3	R\$ 917,11	3,21	R\$ 3.679,91	3,51%	61,97%	A
CDHU	16.33.022	Calha, rufo, afins em chapa galvanizada nº 24 - corte 0,33 m	M	R\$ 100,72	23,37	R\$ 2.942,29	2,80%	64,78%	A
SINAPI	103669	CONCRETAGEM DE PILARES, FCK = 25 MPA, COM USO DE BALDES - LANÇAMENTO, ADENSAMENTO E ACABAMENTO. AF_02/2022	M3	R\$ 894,11	2,45	R\$ 2.738,22	2,61%	67,39%	A
SINAPI	103244	AR CONDICIONADO SPLIT INVERTER, HI-WALL (PAREDE), 9000 BTU/H, CICLO FRIO - FORNECIMENTO E INSTALAÇÃO. AF_11/2021_PE	UN	R\$ 2.181,36	1,00	R\$ 2.726,70	2,60%	69,99%	A
SINAPI	97626	DEMOLIÇÃO DE PILARES E VIGAS EM CONCRETO ARMADO, DE FORMA MANUAL, SEM REAPROVEITAMENTO. AF_09/2023	M3	R\$ 715,75	2,50	R\$ 2.236,73	2,13%	72,12%	A

SINAPI	100896	ESTACA ESCAVADA MECANICAMENTE, SEM FLUIDO ESTABILIZANTE, COM 25CM DE DIÂMETRO, CONCRETO LANÇADO POR CAMINHÃO BETONEIRA (EXCLUSIVE MOBILIZAÇÃO E DESMOBILIZAÇÃO). AF_01/2020_PA	M	R\$ 58,71	30,00	R\$ 2.201,63	2,10%	74,22%	A
SINAPI	101727	PISO VINÍLICO SEMI-FLEXÍVEL EM PLACAS, PADRÃO LISO, ESPESSURA 3,2 MM, FIXADO COM COLA. AF_09/2020	M2	R\$ 198,54	8,78	R\$ 2.178,98	2,08%	76,29%	A
CDHU	17.02.0220	Reboco	M2	R\$ 11,71	142,04	R\$ 2.079,11	1,98%	78,27%	A
SINAPI	96555	CONCRETAGEM DE BLOCOS DE COROAMENTO E VIGAS BALDRAME, FCK 30 MPA, COM USO DE JERICA □ LANÇAMENTO, ADENSAMENTO E ACABAMENTO. AF_06/2017	M3	R\$ 619,73	2,66	R\$ 2.060,60	1,96%	80,24%	B
CDHU	24.02.1940	Porta/portão tipo gradil sob medida	M2	R\$ 887,44	1,76	R\$ 1.952,36	1,86%	82,10%	B
CDHU	55.01.020	Limpeza final da obra	M2	R\$ 12,35	119,61	R\$ 1.846,48	1,76%	83,86%	B
SINAPI	103689	FORNECIMENTO E INSTALAÇÃO DE PLACA DE OBRA COM CHAPA GALVANIZADA E ESTRUTURA DE MADEIRA. AF_03/2022_PS	M2	R\$ 318,61	4,50	R\$ 1.792,19	1,71%	85,56%	B
SINAPI	96546	ARMAÇÃO DE BLOCO, VIGA BALDRAME OU SAPATA UTILIZANDO AÇO CA-50 DE 10 MM - MONTAGEM. AF_06/2017	KG	R\$ 13,46	86,00	R\$ 1.446,95	1,38%	86,94%	B
SINAPI	87894	CHAPISCO APLICADO EM ALVENARIA (SEM PRESENÇA DE VÃOS) E ESTRUTURAS DE CONCRETO DE FACHADA, COM COLHER DE PEDREIRO. ARGAMASSA TRAÇO 1:3 COM PREPARO EM BETONEIRA 400L. AF_10/2022	M2	R\$ 7,32	142,04	R\$ 1.299,66	1,24%	88,18%	B
SINAPI	88489	PINTURA LÁTEX ACRÍLICA PREMIUM, APLICAÇÃO MANUAL EM PAREDES, DUAS DEMÃOS. AF_04/2023	M2	R\$ 14,26	65,00	R\$ 1.158,63	1,10%	89,29%	B
SINAPI	104476	COMPOSIÇÃO PARAMÉTRICA DE PONTO ELÉTRICO DE TOMADA DE USO ESPECÍFICO 2P+T (20A/250V) EM EDIFÍCIO RESIDENCIAL COM ELETRODUTO EMBUTIDO EM RASGOS NAS PAREDES, INCLUSO TOMADA, ELETRODUTO, CABO, RASGO, QUEBRA E CHUMBAMENTO (EXCETO CHUVEIRO). AF_11/2022	UN	R\$ 224,70	4,00	R\$ 1.123,50	1,07%	90,36%	B
SINAPI	92759	ARMAÇÃO DE PILAR OU VIGA DE ESTRUTURA CONVENCIONAL DE CONCRETO ARMADO UTILIZANDO AÇO CA-60 DE 5,0 MM - MONTAGEM. AF_06/2022	KG	R\$ 14,86	58,00	R\$ 1.077,36	1,03%	91,38%	B
CDHU	17.01.2020	Argamassa de regularização e/ou proteção	M3	R\$ 726,87	0,99	R\$ 899,50	0,86%	92,24%	B
SINAPI	90824	PORTA DE MADEIRA PARA PINTURA, SEMI-OCA (PESADA OU SUPERPESADA), 80X210CM, ESPESSURA DE 3,5CM, INCLUSO DOBRADIÇAS - FORNECIMENTO E INSTALAÇÃO. AF_12/2019	UN	R\$ 719,59	1,00	R\$ 899,49	0,86%	93,10%	B
SINAPI	96558	CONCRETAGEM DE SAPATAS, FCK 30 MPA, COM USO DE BOMBA □ LANÇAMENTO, ADENSAMENTO E ACABAMENTO. AF_11/2016	M3	R\$ 578,48	1,15	R\$ 831,56	0,79%	93,89%	B
SINAPI	95577	MONTAGEM DE ARMADURA DE ESTACAS, DIÂMETRO = 10,0 MM. AF_09/2021_PS	KG	R\$ 10,89	60,00	R\$ 816,75	0,78%	94,67%	B
SINAPI	96557	CONCRETAGEM DE BLOCOS DE COROAMENTO E VIGAS BALDRAMES, FCK 30 MPA, COM USO DE BOMBA □ LANÇAMENTO, ADENSAMENTO E ACABAMENTO. AF_06/2017	M3	R\$ 568,94	1,14	R\$ 810,74	0,77%	95,44%	C
SINAPI	96524	ESCAVAÇÃO MECANIZADA PARA VIGA BALDRAME COM MINI-ESCAVADEIRA (SEM ESCAVAÇÃO PARA COLOCAÇÃO DE FÔRMAS). AF_06/2017	M3	R\$ 225,16	2,55	R\$ 717,70	0,68%	96,13%	C
SINAPI	92800	CORTE E DOBRA DE AÇO CA-60, DIÂMETRO DE 5,0 MM. AF_06/2022	KG	R\$ 10,20	53,91	R\$ 687,35	0,66%	96,78%	C

SINAPI	101883	QUADRO DE DISTRIBUIÇÃO DE ENERGIA EM CHAPA DE AÇO GALVANIZADO, DE EMBUTIR, COM BARRAMENTO TRIFÁSICO, PARA 18 DISJUNTORES DIN 100A - FORNECIMENTO E INSTALAÇÃO. AF_10/2020	UN	R\$ 525,80	1,00	R\$ 657,25	0,63%	97,41%	C
CDHU	33.02.060	Massa corrida a base de PVA	M2	R\$ 13,28	32,00	R\$ 531,20	0,51%	97,91%	C
SINAPI	95583	MONTAGEM DE ARMADURA TRANSVERSAL DE ESTACAS DE SEÇÃO CIRCULAR, DIÂMETRO = 5,0 MM. AF_09/2021_PS	KG	R\$ 17,01	17,02	R\$ 361,89	0,34%	98,26%	C
CDHU	14.02.1930	Alvenaria de elevação de 1/2 tijolo maciço comum	M2	R\$ 111,10	1,91	R\$ 265,25	0,25%	98,51%	C
SINAPI	104473	COMPOSIÇÃO PARAMÉTRICA DE PONTO ELÉTRICO DE ILUMINAÇÃO, COM INTERRUPTOR SIMPLES, EM EDIFÍCIO RESIDENCIAL COM ELETRODUTO EMBUTIDO EM RASGOS NAS PAREDES, INCLUSO TOMADA, ELETRODUTO, CABO, RASGO E CHUMBAMENTO (SEM LUMINÁRIA E LÂMPADA). AF_11/2022	UN	R\$ 206,20	1,00	R\$ 257,75	0,25%	98,76%	C
CDHU	04.20.020	Remoção de janela de ventilação, iluminação ou ventilação e iluminação padrão	UN	R\$ 30,51	6,00	R\$ 228,83	0,22%	98,97%	C
SINAPI	96543	ARMAÇÃO DE BLOCO, VIGA BALDRAME E SAPATA UTILIZANDO AÇO CA-60 DE 5 MM - MONTAGEM. AF_06/2017	KG	R\$ 19,05	9,00	R\$ 214,31	0,20%	99,18%	C
SINAPI	96520	ESCAVAÇÃO MECANIZADA PARA BLOCO DE COROAMENTO OU SAPATA COM RETROESCAVADEIRA (SEM ESCAVAÇÃO PARA COLOCAÇÃO DE FÔRMAS). AF_06/2017	M3	R\$ 115,95	1,15	R\$ 166,68	0,16%	99,34%	C
CDHU	03.10.0140	Remoção de pintura em massa com lixamento	M2	R\$ 5,50	24,22	R\$ 166,51	0,16%	99,50%	C
SINAPI	93664	DISJUNTOR BIPOLAR TIPO DIN, CORRENTE NOMINAL DE 32A - FORNECIMENTO E INSTALAÇÃO. AF_10/2020	UN	R\$ 63,41	2,00	R\$ 158,53	0,15%	99,65%	C
SICRO	6219526	Dreno filtrante em tubos de PVC D = 40 mm aplicado em paredes e tetos de túnel - fornecimento e instalação	m	R\$ 58,77	2,00	R\$ 146,93	0,14%	99,79%	C
SINAPI	93666	DISJUNTOR BIPOLAR TIPO DIN, CORRENTE NOMINAL DE 50A - FORNECIMENTO E INSTALAÇÃO. AF_10/2020	UN	R\$ 78,25	1,00	R\$ 97,81	0,09%	99,88%	C
CDHU	43.20.130	Caixa de passagem para condicionamento de ar tipo Split, com saída de dreno único na vertical - 39 x 22 x 6 cm	UN	R\$ 41,46	1,00	R\$ 51,83	0,05%	99,93%	C
SINAPI	97629	DEMOLIÇÃO DE LAJES, EM CONCRETO ARMADO, DE FORMA MECANIZADA COM MARTELETE, SEM REAPROVEITAMENTO. AF_09/2023	M3	R\$ 96,10	0,33	R\$ 39,64	0,04%	99,97%	C
SINAPI	97644	REMOÇÃO DE PORTAS, DE FORMA MANUAL, SEM REAPROVEITAMENTO. AF_09/2023	M2	R\$ 11,85	1,72	R\$ 25,48	0,02%	99,99%	C
SINAPI	92760	ARMAÇÃO DE PILAR OU VIGA DE ESTRUTURA CONVENCIONAL DE CONCRETO ARMADO UTILIZANDO AÇO CA-50 DE 6,3 MM - MONTAGEM. AF_06/2022	KG	R\$ 13,76	0,50	R\$ 8,60	0,01%	100,00%	C

CRONOGRAMA FÍSICO FINANCEIRO



MED. 01	MED. 02
01/07/2024	31/07/2024

% SIMPLES POR MÊS	44,17%	55,83%
% ACUMULADO POR MÊS	44,17%	100,00%
R\$ SIMPLES POR MÊS	46.354,51	58.580,64
R\$ ACUMULADO POR MÊS	46.354,51	104.935,15

ETAPA DA OBRA	PREÇO GLOBAL	PESO	ALOCADO	30 dias	60 dias
01 SERVIÇOS PRELIMINARES	R\$ 8.102,77	7,72%	100,0%	100,00%	
02 DEMOLIÇÃO	R\$ 8.772,22	8,36%	100,0%	100,00%	
03 CONSTRUÇÃO DE MURO DE DIVISA	R\$ 29.479,52	28,09%	100,0%	100,00%	
04 PISOS	R\$ 17.712,22	16,88%	100,0%		100,00%
05 PORTAS	R\$ 2.851,85	2,72%	100,0%		100,00%
06 FECHAMENTOS INTERNOS	R\$ 2.333,00	2,22%	100,0%		100,00%
07 PINTURA	R\$ 1.856,34	1,77%	100,0%		100,00%
08 ESTRUTURA PARA ANTENAS	R\$ 26.907,38	25,64%	100,0%		100,00%
09 INSTALAÇÕES	R\$ 5.073,37	4,83%	100,0%		100,00%
10 LIMPEZA DA OBRA	R\$ 1.846,48	1,76%	100,0%		100,00%
TOTAL	R\$ 104.935,15	100,00%	100,0%		

SABRINA DO NASCIMENTO SANTOS
CREA 5.069.863.125



BONIFICAÇÃO E DESPESAS INDIRETAS - BDI PRINCIPAL

ALENG ENGENHARIA LTDA - 38.073.020/0001-65

Endereço: Rua Atirador Paulo Roberto Vialle, 225 - Vila Mathias - Limeira/SP - Telefone: (19)98233-8948

Contratante: CÂMARA MUNICIPAL DE MOCOCA - 49.387.640/0001-95

Obra: Elaboração de projeto de reforma, da estrutura física do abrigo da estação de TV. - Praça Marechal Deodoro, nº 26
SINAPI (SETEMBRO/2023 - SP - NÃO DESONERADA) | SICRO (OUTUBRO/2023 - SP - NÃO DESONERADA) | CDHU (FEVEREIRO/2024 - SP - NÃO DESONERADA)

ART

Tipo de obra, conforme Acórdão nº 2622/2013 - TCU: CONSTRUÇÃO DE EDIFÍCIOS

SIGLA	ITEM	MÍNIMO	% ADOTADO	MÁXIMO
AC	Administração central	3,00%	3,00%	5,50%
DF	Despesas financeiras	0,59%	0,63%	1,39%
R	Riscos	0,97%	1,10%	1,27%
S + G	Seguro + Garantia	0,80%	0,80%	1,00%
L	Lucro	6,16%	7,40%	8,96%
T	Tributos (soma)		9,30%	
	COFINS		3,00%	
	PIS		0,65%	
	CPRB (Folha desonerada)		3,65%	
	ISS		2,00%	
	BDI ADOTADO -----		25,00%	

Fórmula de Cálculo do BDI com base no TCU:

$$\text{BDI} = \frac{(1 + (\text{AC} + \text{R} + \text{S} + \text{G})) * (1 + \text{DF}) * (1 + \text{L})}{(1 - \text{T})} - 1$$